

POVLAČNE DIZALICE-TIRFOR

Povlačna dizalica sa čeličnim užetom za vuču je kompaktna i laka dizalica koja se može koristiti za podizanje, vuču i zatezanje na velikoj udaljenosti. Radi sa čeličnim užetom koje prolazi kroz hvataljke dizalice. Duple hvataljke se naizmenično otvaraju tako da užad uvek ostaje zategnuta tokom rada. Uključeno je 20 m namotano čelično uže sa kukom za zaključavanje.

Karakteristike:

Svaka povlačna dizalica je dinamički testirana opterećenjem od 1,5 x WLL pre izlaska iz fabrike, osim modela od 5400 kg koji je testiran na 1,25 x WLL. Kompaktna i lagana konstrukcija. Izdržljiva konstrukcija sa završnom obradom prah-bojom i hromiranim delovima rama.

Opremljena zamenljivim osiguračem koji sprečava preopterećenje (uključena su 3 rezervna osigurača). Uključeno 20 m namotano čelično uže sa kukom za zaključavanje, dostupne i druge dužine po zahtevu. Kuke su opremljene čeličnim sigurnosnim zatvaračima.

Sa svakom dizalicom isporučuju se sertifikat o testiranju i uputstvo za upotrebu.

Dostupni rezervni delovi.

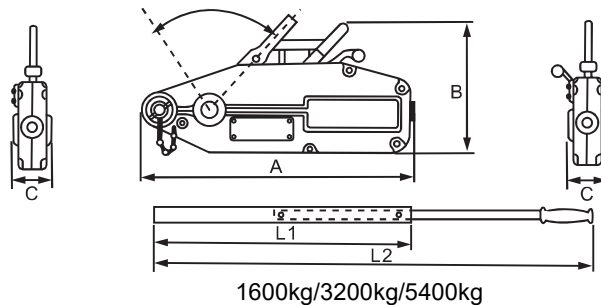
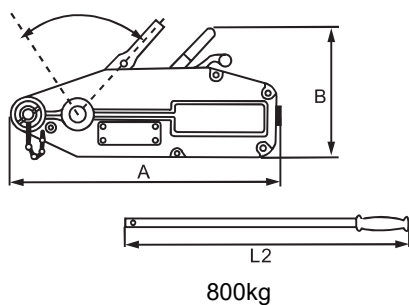
Rotirajuća kuka pričvršćena na telo dizalice (opciono).

Standard: EN 13157

Faktor sigurnosti: 4:1



Rotirajuća kuka (opciono)



Povlačna dizalica sa čeličnim užetom WRH-H (Alu.kućište)

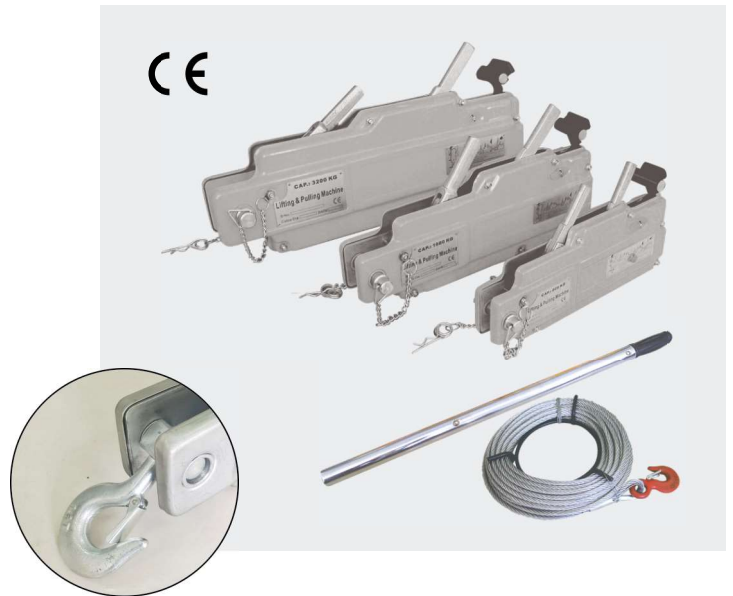
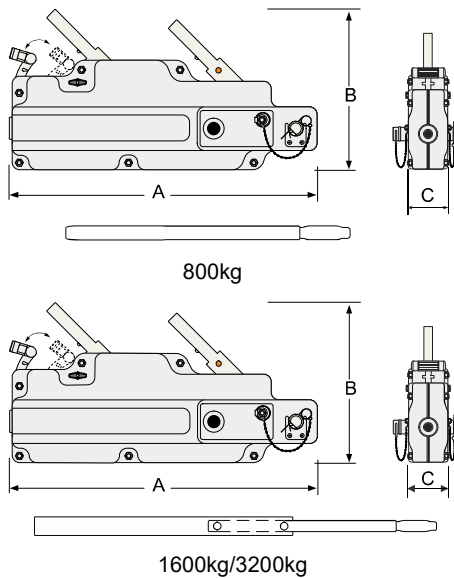
Šifra:	Nazivni kapacitet	Pomak užeta u punom hodu	Sila na ručki pri nazivnom kapacitetu (WLL)	Prečnik č.užeta	Standardna dužina č.užeta	Neto težina bez č.užeta	Težina č.užeta	Maksimalne ukupne dimenzije (mm)			L1 (cm)	L2 (cm)	Product Code
	kg	mm	N	mm	m	kg	kg	A	B	C			
WRHH0.8T	800	>52	343	8.3	20	6.2	6.3	430	240	60	—	80	
WRHH1.6T	1600	>55	441	11	20	11.8	12	556	270	68	70	120	
WRHH3.2T	3200	>28	441	16	20	21.2	22.5	666	320	98	70	120	
WRHH5.4T	5400	>30	745	20	20	56.5	35	940	410	160	70	120	

Ručna oprema za podizanje tereta
 Električna oprema za podizanje tereta
 Poliesterske priveznice
 Transportne trake za osiguranje tereta
 Lanac, lančane priveznice i komponente
 Čelična užad, priveznice i komponente
 Oprema za šumarstvo
 Oprema za premeštanje tereta

POVLAČNE DIZALICE-TIRFOR

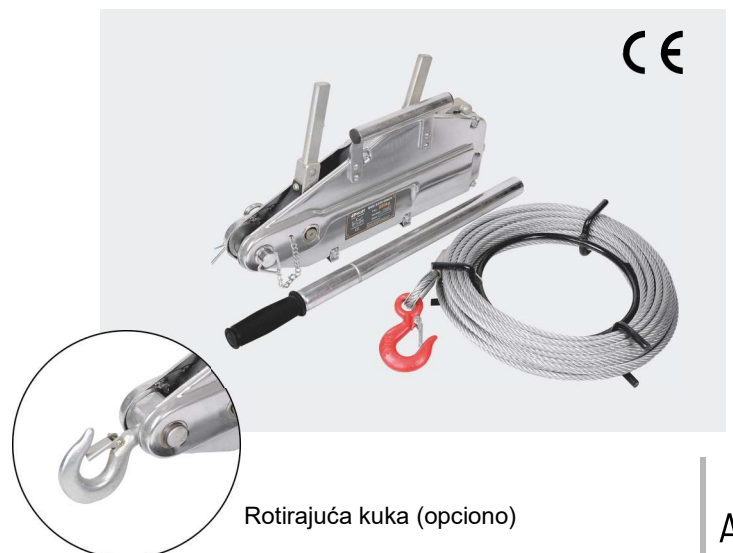
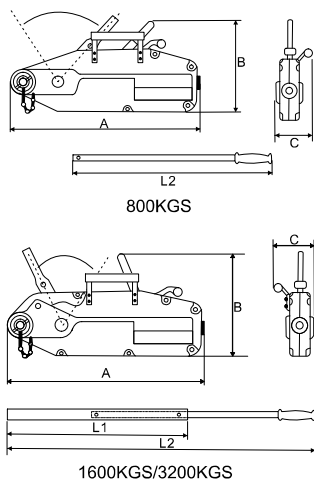
Povlačna dizalica sa čeličnim užetom WRH-S (Čelično kućište)

Šifra:	Nazivni kapacitet:	Pomakužeta upunom hodu	Silnaručki priručnom kapacitetu (WLL)	Prečnik č. užeta	Standardna dužina č. užeta	Neto težina bez č. užeta	Težina č. užeta	Maksimalneukupne dimenzije (mm)			L1 (cm)	L2 (cm)	Product Code
	kg	mm	N	mm	m	kg	kg	A	B	C			
WRHS0.8T	800	>52	343	8.3	20	8	6.3	435	250	60	—	80	
WRHS1.6T	1600	>55	441	11	20	14.5	12	540	280	77	70	120	
WRHS3.2T	3200	>28	441	16	20	29	22.5	680	350	91	70	120	



Povlačna dizalica sa čeličnim užetom WRH-HS (Čelično kućište)

Šifra:	Nazivni kapacitet:	Pomakužeta upunom hodu	Silnaručki priručnom kapacitetu (WLL)	Prečnik č. užeta	Standardna dužina č. užeta	Neto težina bez č. užeta	Težina č. užeta	Maksimalneukupne dimenzije (mm)			L1 (cm)	L2 (cm)	Product Code
	kg	mm	N	mm	m	kg	kg	A	B	C			
WRHHS0.8T	800	>52	353	8.3	20	7	6.3	435	245	70	—	80	
WRHHS1.6T	1600	>55	412	11	20	12	12	545	286	92	70	120	
WRHHS3.2T	3200	>28	441	16	20	23	22.5	655	345	105	70	120	



Ručna oprema za podizanje tereta

Električna oprema za podizanje tereta

Poliesterske priveznice

Transportne trake za osiguravanje tereta

Lanac, lančane priveznice i komponente

Čelična užad, priveznice i komponente

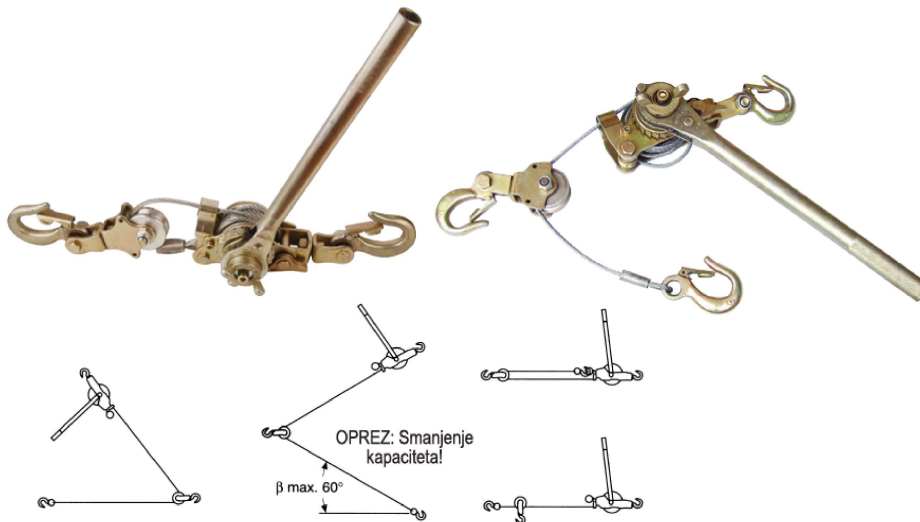
Oprema za šumastvo

Oprema za premještanje tereta

ZATEZAČ LANCA

POVLAČNA DIZALICA

Šifra	Nosivost	Prečnik užeta	Wire rope length	No. of hooks	Product Code
	t	mm	m		
WRP-2H10	1	5	2.3	2	
WRP-2H15	1.5	6	2.3	2	
WRP-3H10	1	5	2.3	3	
WRP-3H15	1.5	6	2.3	3	



Manual Hoisting
Equipments

Electric Hoisting
Equipments

Textile Sling and
Height Safety

Transport and
Load Restraints

Lifting Chain/Chain
Sling/Components

Wire Rope/Wire Rope
Sling/Components

Forestry and
Rigging Hardware

Material Handling
Equipments