

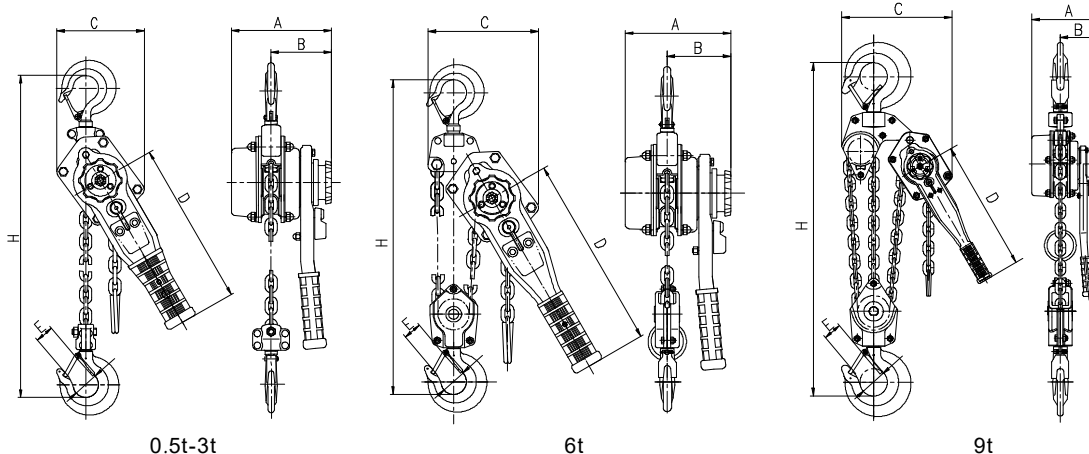
LANČANA DIZALICA

LANČANA DIZ. SA RUČKOM LH-EP TIP ATEX



Karakteristike:

- U skladu sa ATEX direktivom 2014/34/EU i Direktivom o mašinama 2006/42/EC.
- Površinska zaštita: epoksidni praškasti premaz.
- Isporučuje se sa pocinkovanim nosivim lancem.
- Komandni točak i kuke sa bakarnim premazom.
- Unutrašnji sklopovi zaštićeni od korozije.
- Svi spojni i pričvršćivački elementi izrađeni od nerđajućeg čelika..
- Identifikaciona pločica i zakovice izrađene od bronce.
- Zaštita od preopterećenja (opciono).



0.5t-3t

6t

9t

Šifra:	Nosivost	Standardna visina dizanja	Prekidna sila	Sila za podizanje nominalnog tereta	Broj padova lanca	Nosivi lanac	Dimenzije (mm)						Neto težina	Dodatna težina po metru	Product Code
							mm	A	B	C	D	H			
LHEP050	0.5	1.5	7.35	256	1	5X15	143	90.5	118	245	330	23.5	5.5	0.6	
LHEP075	0.75	1.5	11	290	1	6X18	152	91.5	132	245	330	26	6.9	0.8	
LHEP100	1	1.5	14.7	300	1	6X18	157	94	140	245	365	26	7.9	0.8	
LHEP150	1.5	1.5	22.1	350	1	7X21	178	104	145	325	400	31	10.9	1.1	
LHEP300	3	1.5	44.1	390	1	10X30	206	118	199	405	520	37	20.2	2.2	
LHEP600	6	1.5	88.2	400	2	10X30	206	118	230	405	590	46	35	4.3	
LHEP900	9	1.5	132.3	410	3	10X30	206	118	342	405	720	55	50	6.5	

Napomena : Dizalice sa visinom dizanja po meri takođe dostupne.

Ručna oprema za podizanje tereta

Električna oprema za podizanje tereta

Poliesterske privaznice

Transportne trake za osiguranje tereta

Lanac, lančane privaznice i komponente

Čelična užad, privaznice i komponente

Oprema za šumarništvo

Oprema za premeštanje tereta

LANČANA DIZALICA SA RUČKOM

LANČANA DIZ. SA RUČKOM LH-A

Karakteristike:

- Laka i čvrsta konstrukcija.
- Automatski kočioni sistem sa dvostrukim zupcem.
- Mala potrebna sila za podizanje maksimalnog tereta.
- Ekstra debeli diskovi za trenje bez azbesta.
- Mehanizam slobodnog okretanja za brzo podešavanje lanca.
- Kovane kuke od legure, dizajnirane da se istegnu pri preopterećenju pre nego što dođe do pucanja lanca, sa integrisanom sigurnosnom zakačkom za teške uslove.
- Dolazi sa nosivim lancem od visokokvalitetnog legiranog čelika.
- Svaka dizalica je testirana sa 1,5 puta većim opterećenjem od nominalnog.
- U skladu sa EN13157, ASME B30.21, AS1418.2 i SANS 1636.
- Donja kuka sa ležajem (opciono).
- Zaštita od preopterećenja (opciono).
- Brodski kuka (opciono).
- Iglasti ležaj između točka lanca i bočnih ploča (opciono).



Ručna oprema za podizanje tereta

Električna oprema za podizanje tereta

Poliesterske priveznice

Transportne trake za osiguranje tereta

Lanac, lančane priveznice i komponente

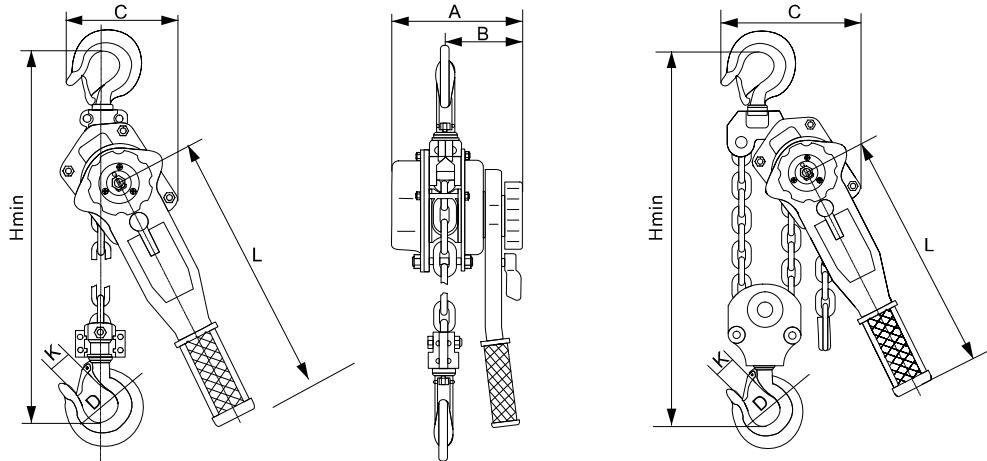
Čelična užad, priveznice i komponente

Oprema za šumarstvo

Oprema za premeštanje tereta

LANČANA DIZALICA SA RUČKOM

LANČANA DIZ. SA RUČKOM LH-A



0.75t, 1.5t, 3t

6t, 9t

Šifra:	Nosivost: t	Standardna visina dizanja m	Prekidna sila kN	Silazapodizanje nominalnog tereta N	Broj padova lanca	Nosivi lanac mm	Dimenzije (mm)						Neto težina kg	Dodatna težina po metru kg	Product Code	
							A	B	C	D	Hmin	L				K
LHA0.75T	0.75	1.5	11.0	140	1	6x18	148	88	135	37	320	290	26	6.3	0.8	
LHA1.5T	1.5	1.5	22.1	240	1	8x24	176	102	162	45	380	420	32.5	11	1.4	
LHA3.0T	3	1.5	44.1	320	1	10x30	195	109	211	50	480	420	37	18.7	2.2	
LHA6.0T	6	1.5	88.2	340	2	10x30	195	109	254	64	620	420	46	30	4.3	
LHA9.0T	9	1.5	132.3	360	3	10x30	195	109	319	85	700	420	50	41.2	6.5	

Napomena: Dizalice sa visinom podizanja po želji takođe su dostupne.



Ručna oprema za
podizanje tereta

Električna oprema za
podizanje tereta

Poliesterske
piveznice

Transportne trake
za osiguranje
tereta

Lanac, lančane
piveznice i
komponente

Čelična užad,
piveznice i
komponente

Oprema za
šumarstvo

Oprema za
premešanje tereta

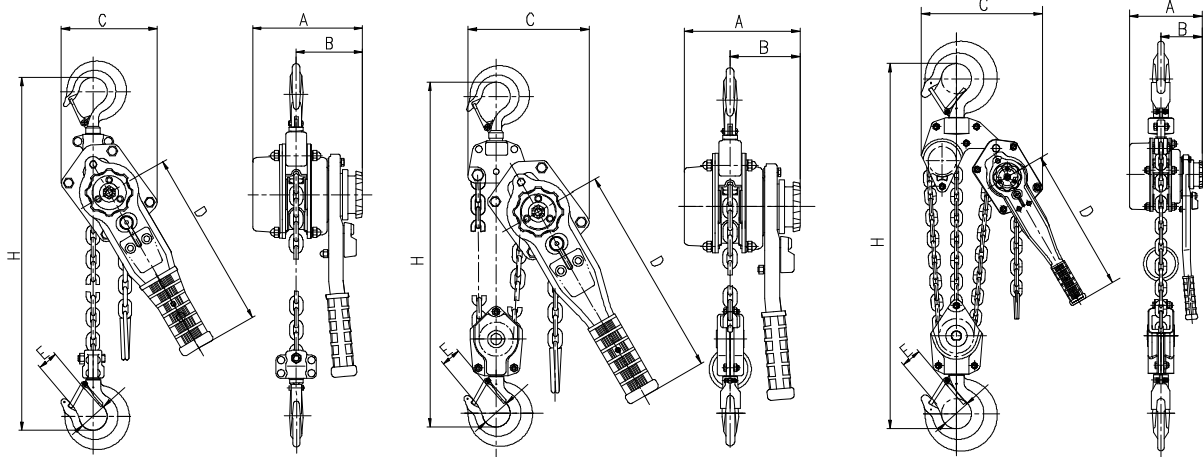
LANČANA DIZALICA SA RUČKOM



LANČANA DIZ. SA RUČKOM LH-V

Karakteristike:

- Kompaktna i izuzetno snažna poluga omogućava rad u uskim prostorima.
- Modifikovani liveni ručni točak za povećanu čvrstoću i dugotrajnost.
- Ergonomski oblikovan graničnik kraja teretnog lanca.
- Kuke od legiranog čelika, kovane u kalupu, projektovane su da se pri preopterećenju plastično istegnu pre loma lanca i opremljene su integrisanom sigurnosnom bravom za teške uslove rada
- Dolazi sa nosivim lancem od visokokvalitetnog legiranog čelika
- Svaka dizalica je probno ispitana na 1,5 puta veću vrednost od nominalne nosivosti.
- U skladu sa EN13157, ASME B30.21, AS1418.2 i SANS 1636
- Donja kuka sa ležajem (opciono).
- Zaštita od preopterećenja (opciono).



0.5t-3t

5t-6.3t

9t

Šifra	Nosivost t	Standardna visina dizanja		Prekidna sila kN	Sila za podizanje nominalnog tereta N	Broj padova lanca	Nosivi lanac mm	Dimenzije (mm)					Neto težina kg	Dodatna težina po metru kg	
		m						A	B	C	D	H			E
LHV050	0.5	1.5		7.35	256	1	5 x 15	143	90.5	118	245	330	22	5.5	0.6
LHV075	0.75	1.5		11	290	1	6 x 18	152	91.5	132	245	330	24	6.9	0.8
LHV080	0.8	1.5		11.8	290	1	6 x 18	152	91.5	132	245	330	24	6.9	0.8
LHV100	1	1.5		14.7	300	1	6 x 18	157	94	140	245	365	27	7.5	0.8
LHV150	1.5	1.5		22.1	350	1	7 x 21	178	104	145	325	400	29	11.8	1.1
LHV160	1.6	1.5		23.5	350	1	7 x 21	178	104	145	325	400	29	11.8	1.1
LHV300	3	1.5		44.1	390	1	10 x 30	206	118	199	405	520	40	20.5	2.2
LHV320	3.2	1.5		47	390	1	10 x 30	206	118	199	405	520	40	20.5	2.2
LHV500	5	1.5		88.2	400	2	10 x 30	206	118	230	405	590	46	32	4.3
LHV630	6.3	1.5		92.6	400	2	10 x 30	206	118	230	405	590	46	32	4.3
LHV900	9	1.5		132.3	410	3	10 x 30	206	118	342	405	720	49	54	6.5

Napomena: Dizalice sa visinom podizanja poželji takate su dostupne.

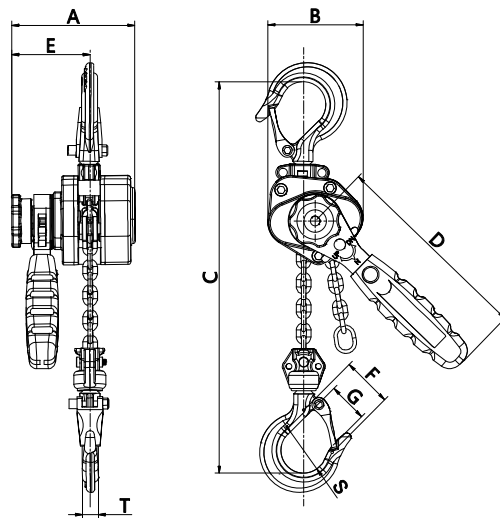
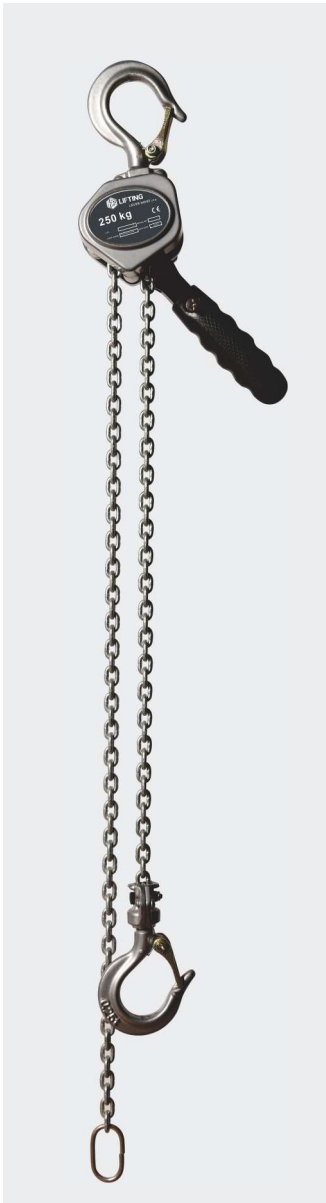
Ručna oprema za podizanje tereta
 Električna oprema za podizanje tereta
 Poliesterske priveznice
 Transportne trake za osiguranje tereta
 Lanac, lančane priveznice i komponente
 Čelična užad, priveznice i komponente
 Oprema za šumarstvo
 Oprema za premeštanje tereta

LANČANA DIZALICA SA RUČKOM

MINI LANČANA DIZ. SA RUČKOM LH-S ALU. KUĆIŠTE

Karakteristike:

- Izuzetno lako aluminijumsko kućište.
- Automatski kočioni sistem sa dvostrukim zupcem.
- Točak za teret sa četiri karike – za stabilnost tokom podizanja i manji pritisak na lanac.
- Kovane kuke od legure dizajnirane da se istegnu pri preopterećenju pre nego što dođe do pucanja lanca, sa integrisanom sigurnosnom zakačkom za teške uslove.
- Gornja i donja kuka su označene radi ukazivanja na preopterećenje.
- Dolazi sa pocinčanim nosivim lancem.
- Svaka dizalica je testirana sa 1,5 puta većim opterećenjem od nominalnog.
- U skladu sa EN13157, ASME B30.21, AS1418.2 i SANS1636.
- Torba za nošenje (opciono).



Šifra:	Nosivost: kg	Standardna visina dizanja: m	Prekidna sila: kN	Sila za podizanje nominalnog tereta: N	Broj padova lanca:	Nosivi lanac: mm	Dimenzije (mm):										Neto težina: kg	Product Code
							A	B	C	D	E	F	G	S	T			
LHS0.25T	250	1.5	3.68	200	1	3.2x9	90	68	200	150	56	35.5	20	32	11	1.55		
LHS0.5T	500	1.5	7.35	240	1	4.3x12	98	81	250	172	62	42	21	34.5	12.5	2.55		

Napomena: Dizalice sa visinom podizanja po želji takođe su dostupne.

Ručna oprema za podizanje tereta

Električna oprema za podizanje tereta

Poliesterske priveznice

Transportne trake za osiguranje tereta

Lanac, lančane priveznice i komponente

Čelična užad, priveznice i komponente

Oprema za šumastvo

Oprema za premešanje tereta