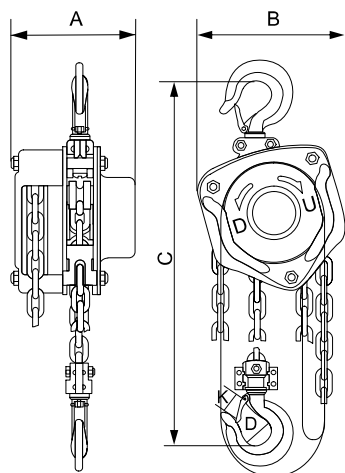
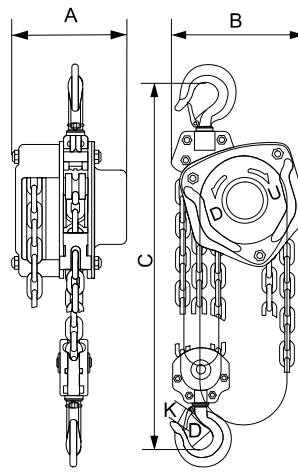


LANČANA DIZALICA

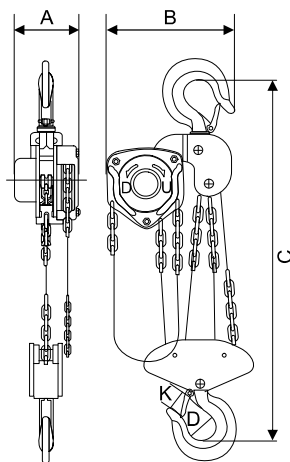
LANČANA DIZALICA CH-B



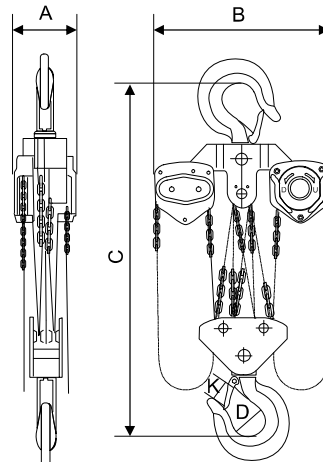
0.5t -2t



3t, 5t



10t



20t-50t

Šifra	Nosivost	Visina podizanja	Prekidna sila	Sila za podizanje nominalnog tereta	Broj padova lanca	Nosivi lanac	Dimenzije (mm)					Neto težina kg	Dodatna težina po metru kg	Product Code
	t	m	kN	N		mm	A	B	C	D	K			
CHB0.5T	0.5	3	7.35	200	1	6x18	137.5	137	270	35	28	9.5	1.6	
CHB1.0T	1	3	14.7	320	1	6x18	146.5	162	340	35.5	26	11.6	1.6	
CHB1.5T	1.5	3	22.1	360	1	8x24	170	183	399	45	32.5	16.3	2.2	
CHB2.0T	2	3	29.4	365	1	8x24	170	194	414	42.5	32	18	2.2	
CHB3.0T	3	3	44.1	385	2	8x24	170	220	512	50	37	24.3	3.6	
CHB5.0T	5	3	73.5	435	2	10x30	190	288	636	64	46	38.7	5.2	
CHB10.0T	10	3	147	435	4	10x30	190	384	743	85	50	78	9.5	
CHB20.0T	20	3	245	435X2	8	10x30	209	625	890	110	81	163.6	19	
CHB30.0T	30	3	367.5	435X2	12	10x30	312	691	1380	110	81	220	27.7	
CHB50.0T	50	3	612.5	435X2	22	10x30	496	958	2578	170	125	1092	49.4	

Napomena: Dizalice sa visinom podizanja po meri takođe su dostupne.

Ručna oprema za podizanje tereta
Električna oprema za podizanje tereta
Poliesterske priveznice
Transportne trake za osiguranje tereta
Lanac, lančane priveznice i komponente
Čelična užad, priveznice i komponente
Oprema za šumarstvo
Oprema za premeštanje tereta

LANČANA DIZALICA

LANČANA DIZALICA CH-B

Karakteristike:

- Laka i čvrsta konstrukcija
- Automatski dvostruki kočioni sistem sa zupčastim mehanizmom
- Ekstra debeli diskovi za trenje bez azbesta
- Kovane kuke od legure dizajnirane da se istegnu pri preopterećenju pre nego što dođe do pucanja lanca, sa integrisanom sigurnosnom zakačkom za teške uslove
- Nosivi lanac od visokokvalitetnog čelika i pocinčani upravljački lanac
- Svaka dizalica je testirana sa 1,5 puta većim opterećenjem od nominalnog za kapacitete manje od 20t, odnosno sa 1,25 puta za kapacitete jednake ili veće od 20t
- U skladu sa standardima EN13157, ASME B30.16, AS1418.2, SANS 1594
- Zaštita od preopterećenja (opciono)
- Donja kuka sa ležajem (opciono)
- Vreća za lanac (opciono)
- Iglasti ležaj između točka lanca i bočnih ploča (opciono)



Ručna oprema za podizanje tereta

Električna oprema za podizanje tereta

Poliesterske priveznice

Transportne trake za osiguranje tereta

Lanac, lančane priveznice i komponente

Čelična užad, komponente

Oprema za šumarsvo

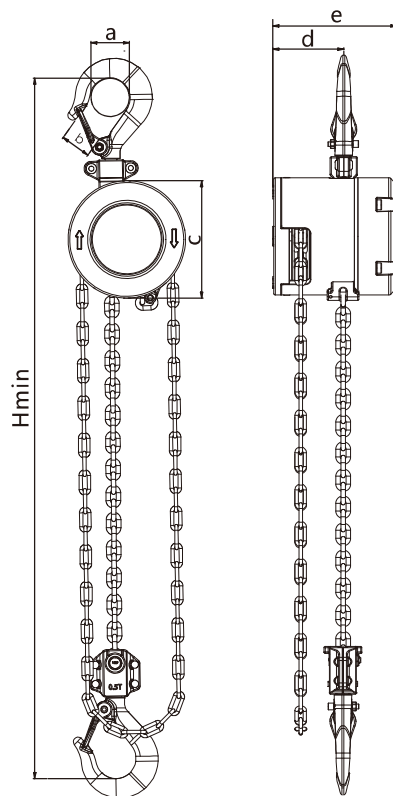
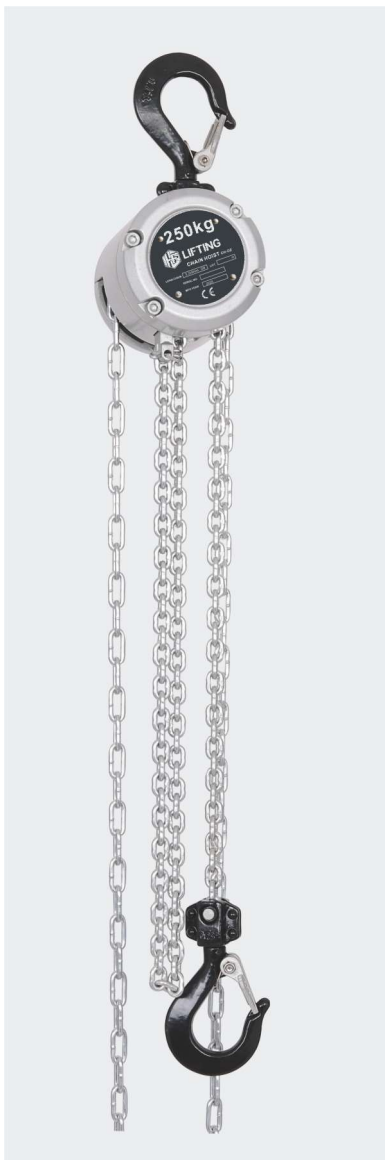
Oprema za premještanje tereta

LANČANA DIZALICA

MINI LANČANA DIZALICA CH-DZ, ALU. KUĆIŠTE

Karakteristike:

- Izuzetno laka aluminijumska kućišta.
- Kuke su pogodne za veći zahvat, a kompaktne dimenzije omogućavaju maksimalnu visinu dizanja.
- Ugradni šrafovi na kućištu.
- Dolazi sa cinčanim nosivim lancem
- Svaka dizalica je testirana sa 1,5 puta većim opterećenjem od nominalnog.
- U skladu sa EN13157, ASME B30.16, AS1418.2, SANS 1594.
- Vreća za lanac (opciono).



Šifra:	Nosivost: kg	Standardna visina podizanja m	Prekidna sila kN	Sila za podizanje nominalnog tereta N	Broj padova lanca	Nosivi lanac mm	Dimenzije (mm)					Neto težina kg	Dodatna težina po metru kg	Product Code	
							a	b	c	d	e				Hmin
CHDZ0.25T	250	2.5	3.68	210	1	3.2X9	27	20	82	45	102	233	2.4	0.57	
CHDZ0.50T	500	2.5	7.35	230	1	4X12	34	22	104	63	110	307	3.9	0.68	
CHDZ1.0T	1000	2.5	14.7	250	2	4X12	44	30	104	63	110	380	6.5	1.02	

Napomena: Dizalice sa visinom podizanja po želji takođe su dostupne.

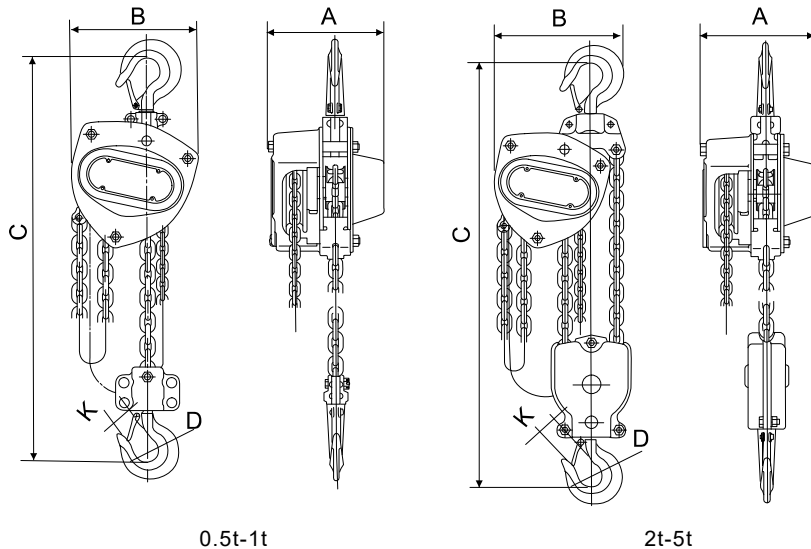
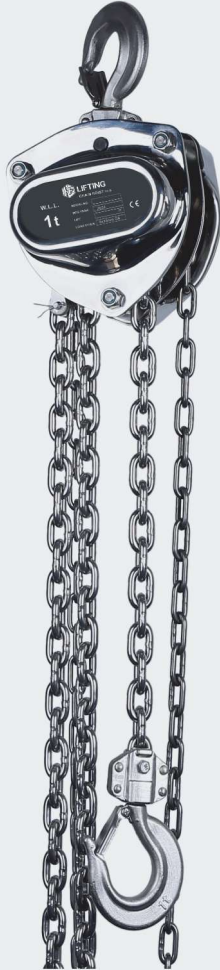
Ručna oprema za podizanje tereta
Električna oprema za podizanje tereta
Poljesterske priveznice
Transportne trake za osiguranje tereta
Lanac, lančane priveznice i komponente
Čelična užad, priveznice i komponente
Oprema za šumarstvo
Oprema za premeštanje tereta

LANČANA DIZALICA

INOX LANČANA DIZALICA CH-SS

Karakteristike:

- Pogodna za veoma korozivne sredine ili prostorije bez prašine.
- Konstrukcija od nerđajućeg čelika.
- Kovana kuka od nerđajućeg čelika.
- Upravljački i nosivi lanac su od nerđajućeg čelika.
- Oznaka (tablica) od nerđajućeg čelika.



0.5t-1t

2t-5t

Šifra:	Nosivost	Standardna visina dizanja	Prekidna sila	Sila za podizanje nominalnog tereta	Broj padova lanca	Nosivi lanac	Dimenzije (mm)					Neto težina	Dodatna težina po metru	Product Code
							A	B	C	D	K			
CHSS0.5T	0.5	2.5	7.35	290	1	6X18	131.5	142	360	40	26	10	1.65	
CHSS1.0T	1	2.5	14.7	366	1	7X21	151	172	376	40	26	13	1.97	
CHSS2.0T	2	2.5	29.4	428	2	7X21	151	192	425	50	34	19.5	3.1	
CHSS3.0T	3	3	44.1	418	2	10X30	173	230	565	55	39	31.5	4.37	
CHSS5.0T	5	3	73.5	400	3	10X30	189	365	710	65	41	60	7.3	

Napomena: Dizalice sa visinom podizanja po želji takođe su dostupne.

Ručna oprema za podizanje tereta

Električna oprema za podizanje tereta

Poliesterske priveznice

Transportne trake za osiguranje tereta

Lanac, lančane priveznice i komponente

Čelična užad, priveznice i komponente

Oprema za šumarsvo

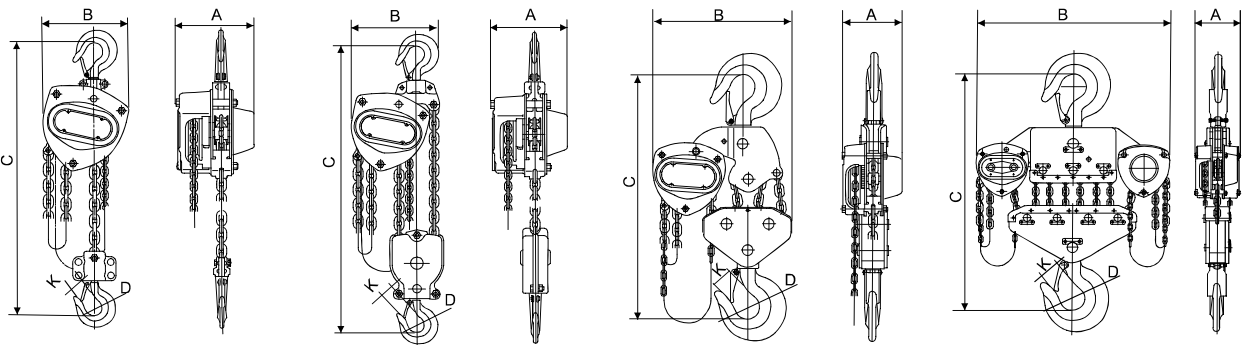
Oprema za premještanje tereta

LANČANA DIZALICA

DIZALICA LANČANA TIP CH-EP ATEX

Karakteristike:

- U skladu sa ATEX direktivom 2014/34/EU i Direktivom o mašinama 2006/42/EC.
- Površinska zaštita: epoksidni praškasti premaz.
- Isporučuje se sa pocinkovanim nosivim lancem i komandnim lancem od nerđajućeg čelika.
- Komandni točak i kuke sa bakarnim premazom.
- Unutrašnji sklopovi zaštićeni od korozije.
- Svi spojni elementi i vijčani sklopovi izrađeni od nerđajućeg čelika.
- Identifikaciona pločica i zakovice izrađene od bronz.
- Zaštita od preopterećenja (opciono).



0.5t-3t

5t

10t-15t

20t-30t

Šifra	Nosivost	Standardna visina dizanja	Prekidna sila	Sila za podizanje nominalnog tereta	Broj padova lanca	Nosivi lanac	Dimenzije (mm)					Neto težina	Dodatna težina po metru	Product Code
	t						m	kN	N	mm	A			
CHEP005	0.5	2.5	7.35	240	1	5X15	132	148	345	35	23	9.3	1.4	
CHEP010	1	2.5	14.7	250	1	6X18	151	172	376	40	26	12.2	1.6	
CHEP015	1.5	2.5	22.05	265	1	7.1X21	173	196	442	45	29.5	16.5	1.9	
CHEP020	2	2.5	29.4	310	1	8X24	175	210	470	50	34	19.5	2.2	
CHEP030	3	3	44.1	372	1	10X30	205	255	530	55	37.5	32	3.1	
CHEP050	5	3	73.5	380	2	10X30	189	280	630	65	41	43	5.3	
CHEP100	10	3	147	385	4	10X30	189	385	780	85	50	80.7	9.6	
CHEP150	15	3	183.75	385	6	10X30	242	405	920	110	80	140	13.9	
CHEP200	20	3	245	390x2	8	10X30	226	640	980	110	80	180	19	
CHEP300	30	3	367.5	390x2	12	10X30	454	705	1280	110	80	350	27.7	

Napomena : Dizalice sa visinom dizanja po meri takođe dostupne.

Ručna oprema za podizanje tereta
 Električna oprema za podizanje tereta
 Poliesterske priveznice
 Transportne trake za osiguranje tereta
 Lanac, lančane priveznice i komponente
 Čelična užad, priveznice i komponente
 Oprema za šumarstvo
 Oprema za premeštanje tereta