

# PALETAR KAMIONSKI & HID. AUTO DIZALICA

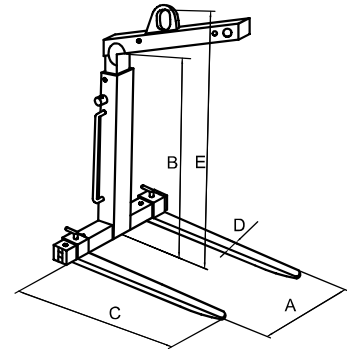
## PALETAR KAMIONSKI SAMOPODEŠAVAJUĆI - CFB

### Karakteristike

- Paletar kamionski tipa CFB ne zahteva ručnu intervenciju za nivelisanje tereta.
- Opremljena je podesivim zubima, podesivom visinom kraka i sistemom samobalansa.
- Preduslov za funkcionalnost je ravnomerna raspodela tereta i korisno opterećenje od najmanje 25% nosivosti.
- Paletarske viljuške sa samobalansom imaju tendenciju da tokom transporta usmere zube naviše, što sprečava nenamerno klizanje tereta sa zuba.
- Mehanizam samobalansa vraća tačku dizanja u početni položaj kada se teret spusti.
- Faktor sigurnosti: 4:1



Šifra	Nosivost	Opseg podešavanja	Efektivna visina	Dužina viljuške	Širina viljuške	Visina	Težina	Product Code
	t	A mm	B mm	C mm	D mm	E mm		
CFB010	1	350 - 900	1100 - 1600	1000	100 x 30	1420 - 1920	140	
CFB015	1.5	350 - 900	1300 - 2000	1000	100 x 40	1650 - 2350	165	
CFB020	2	400 - 900	1300 - 2000	1000	120 x 40	1655 - 2355	220	
CFB030	3	450 - 900	1300 - 2000	1000	120 x 50	1720 - 2420	280	
CFB050	5	530 - 1000	1300 - 2000	1000	150 x 60	1710 - 2410	380	



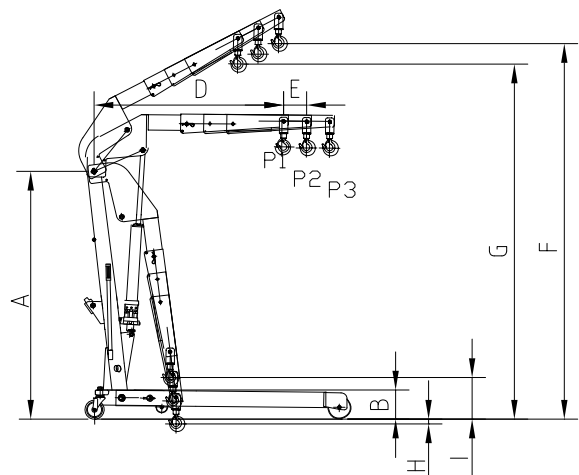
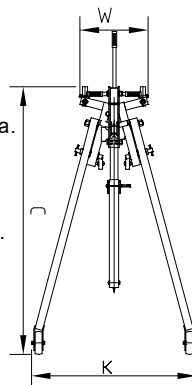
## AUTO DIZALICA - ECA



Šifra	Nosivost	Dimenzije											Težina	Product Code	
	P1/P2/P3	A	B	C	D	E	F	G	H	I	W	K			kg
	kg	mm	mm	mm	mm	mm	mm	mm	mm	mm	mm	mm			mm
ECA0500	500/425/350	1354	165	1582	897	102	2080	1920	130	330	470	960	75		
ECA1000	1000/800/700	1597	90	1749	1231	150	2450	2320	/	280	460	1100	115		
ECA2000	2000/1700/1500	1626	208	1911	1293	150	2700	2500	/	250	590	1170	165		

### Karakteristike

- Idealno za upotrebu u kućnim radionicama i garažama.
- Tri položaja kuka omogućavaju različite nosivosti, uz mogućnost dužeg ili kraćeg dometa.
- Zaštita od preopterećenja putem sigurnosnog ventila.
- Kovani teški okretni kuk.
- Test preopterećenja od 125% je primenjen.



Ručna oprema za podizanje tereta

Električna oprema za podizanje tereta

Poliesterske priveznice

Transportne trake za osiguranje tereta

Lanac, lančane priveznice i komponente

Čelična užad, priveznice i komponente

Oprema za šumarstvo

Oprema za premještanje tereta