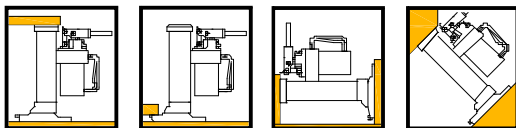


# HIDRAULIČNE DIZALICE

## HIDRAULIČNA DIZALICA TOE JACK - RTJ

### Karakteristike

- Kompaktna i stabilna konstrukcija.
- Može se koristiti u bilo kom položaju.
- Kućište se rotira za 360 stepeni.
- Brzina spuštanja se može precizno podešavati.
- Zaštićena od preopterećenja.
- Poluga pumpe je uklonjiva.
- U skladu sa CE sigurnosnim standardom.

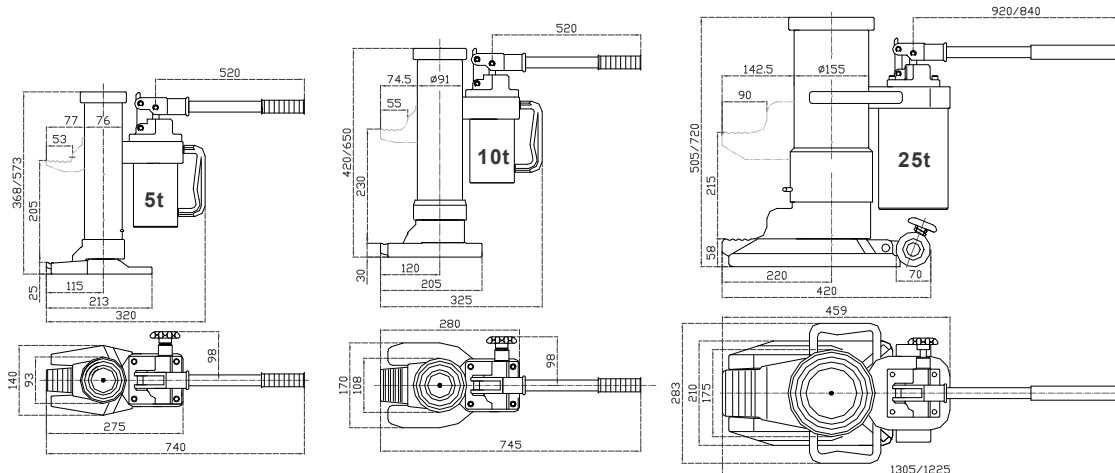


**RTJ05**  
5 t

**RTJ10**  
10 t

**RTJ25**  
25 t

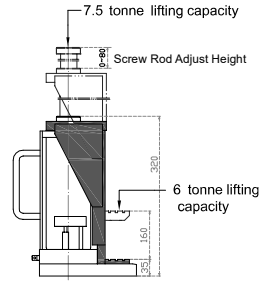
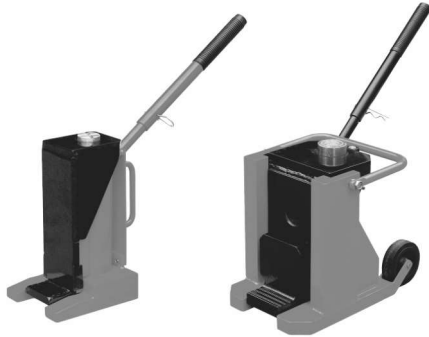
Šifra	Nazivni kapacitet	Visina dizanja na prstu	Visina dizanja na vrhu	Max. sila poluge	Težina	Product Code
	t	mm	mm	kg	kg	
RTJ05	5	25 ~ 230	368 ~ 573	38	25	
RTJ10	10	30 ~ 260	420 ~ 650	40	35	
RTJ25	25	58 ~ 273	505 ~ 720	40	102	



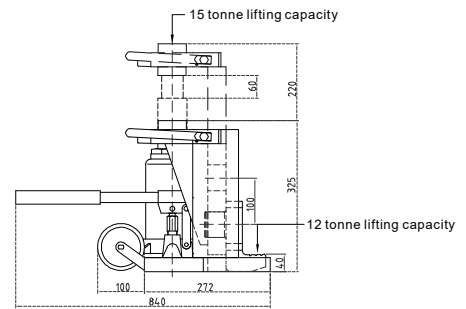
Ručna oprema za podizanje tereta  
 Električna oprema za podizanje tereta  
 Poliesterske priveznice  
 Transportne trake za osiguranje tereta  
 Lanac, lančane priveznice i komponente  
 Čelična užad, priveznice i komponente  
 Oprema za šumarstvo  
 Oprema za premeštanje tereta

# HIDRAULIČNE DIZALICE

## HIDRAULIČNA DIZALICA TOE JACK - MTJ



MTJ06



MTJ12

### Karakteristike

- Koristi se za podizanje teških predmeta sa niske visine.
- Dve pozicije za podizanje (prst i vrh) za različite kapacitete.
- Sigurnosni ventil za zaštitu od preopterećenja.
- Podešavanje brzine spuštanja.
- Uklonjiva ručka pumpe.

Šifra	Nazivni kapacitet na prstu	Nazivni kapacitet na vrhu	Visina dizanja na prstu	Visina dizanja na vrhu	Hod dizanja	Visina podešena navojnom šipkom	Težina	Product Code
	t	t	mm	mm	mm	mm	kg	
MTJ06	6	7.5	35~195	320~560	160	0 ~ 80	25	
MTJ12	12	15	40~180	325~465	140	0 ~ 60	68	

### Karakteristike

Idealno za podizanje poljoprivrednih vozila, teške mašine, industrijske građevinske opreme i slično.

- Kompaktna i stabilna konstrukcija.
- Kvalitetna pumpa sa kliznim mehanizmom, dizajnirana za podizanje uz minimalan napor.
- Dvodielna ručka pumpe za lakšu upotrebu u skućenim prostorima i jednostavno skladištenje.
- Čvrsta, toplotno obrađena produžna šipka.
- Široka baza za povećanu stabilnost.
- Tip BJE poseduje sigurnosni ventil za zaštitu od preopterećenja i usklađen je sa EU standardom.
- Tip BJA je usklađen sa američkim standardom.



**BJE TYPE**  
sa sigurnosnim ventilom

## HIDRAULIČNA TELESKOPSKA DIZALICA - BJE

Šifra	Nosivost	Min. visina	Opseg dizanja	Podesiva visina	Max. visina	Težina	Product Code
	t	mm	mm	mm	mm	kg	
BJE002	2	148	80	50	278	2.3	
BJE003	3	178	105	60	343	3.1	
BJE005	5	185	113	60	358	3.9	
BJE008	8	185	105	60	350	4.6	
BJE010	10	190	110	60	360	5.3	
BJE012	12	190	100	60	350	6.3	
BJE015	15	190	105	60	355	7.1	
BJE020	20	190	95	60	345	9.3	
BJE030	30	220	115	/	335	11.8	
BJE050	50	260	140	/	400	27.5	