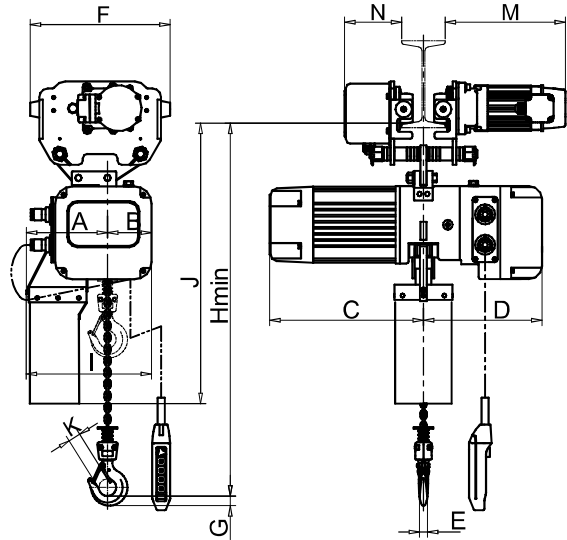


ELEKTRIČNE LANČANE DIZALICE SA KOLICIMA



Karakteristike:

- Dupli sigurnosni mehanizam koji se sastoji od klizne spojke za zaštitu od preopterećenja i graničnika gornje i donje pozicije.
- Kućište od aluminijuma izrađeno postupkom tlačnog livenja, sa platnenom posudom za lanac.
- Ergonomski oblikovana komandna kutija sa jedinstvenim dizajnom tastera..
- Elektromagnetna DC kočnica.
- Termička zaštita elektromotora.
- Kontrolni relej konstruisan za nadzor trofaznog napajanja i zaštitu motora.
- Kuke od legiranog čelika, kovane pod pritiskom, dizajnirane da se postepeno otvaraju bez loma pri preopterećenju.
- Jednibrzinsko ili dvoibrzinsko podizanje i kretanje.
- Radni napon: 220/380/440 V, 50/60 Hz, trofazni.
- Upravljački napon: 24 V, 36 V ili 48 V..
- Nosivi lanac u skladu sa standardom EN 818-7.
- Daljinsko radio upravljanje (opciono).

ELEKTRIČNA LANČANA DIZALICA SA KOLICIMA, EHBT TIP

Model	Nosivost	Brzina podizanja	Motor	Radna grupa	Radni ciklus (ED)		Standardna visina dizanja	Nosivi lanac	Broj padova lanca	Prekidna sila	Brzina kretanja		Motor kretanja		Opseg grede
	t	m/min	kw		40%	26.6%/13.4%	m	mm			kN	m/min	kw	mm	
EHBT0025	0.25	7.0/2.3	0.9/0.3	2m/M5	40%	26.6%/13.4%	3	5x15	1	3.06	11	20/5	0.15	0.2/0.05	74-140
EHBT0050	0.5	7.6/2.5	0.9/0.3	2m/M5	40%	26.6%/13.4%	3	6.3x19	1	6.13	11	20/5	0.15	0.2/0.05	74-140
EHBT0100	1	5.0/1.7	1.1/0.37	2m/M5	40%	26.6%/13.4%	3	8x24	1	12.25	11	20/5	0.15	0.2/0.05	74-140
EHBT0200	2	2.5/0.85	1.1/0.37	2m/M5	40%	26.6%/13.4%	3	8x24	2	24.5	11	20/5	0.15	0.2/0.05	74-140
EHBT0300	3	6.0/2.0	3.6/1.2	2m/M5	40%	26.6%/13.4%	3	11.2x34	1	36.75	11	20/5	0.3	0.4/0.1	100-152
EHBT0500	5	3.0/1.0	3.6/1.2	2m/M5	40%	26.6%/13.4%	3	11.2x34	2	61.25	11	20/5	0.3	0.4/0.1	100-152

Model	Hmin	Dimenzije (mm)											Neto težina		Product Code
		A	B	C		D	F	J	K	M		N	kg		
	mm			Jednibrzinska verzija	Dvoibrzinska verzija					Jednibrzinska verzija	Dvoibrzinska verzija				
EHBT0025	469	190	102	302	334	307	322	630	27	276	276	131	71	95	
EHBT0050	506	190	102	302	334	307	322	630	27	276	276	131	72	96	
EHBT0100	579	190	102	302	354	307	322	630	31	276	276	131	76	100	
EHBT0200	681	223	159	302	354	307	322	631	38	270	315	133	97	111	
EHBT0300	650	282	166	399	469	336	388	757	38	299	322	140	154	180	
EHBT0500	910	338	110	399	469	336	428	820	52	301	324	142	192	222	

Ručna oprema za podizanje tereta
 Električna oprema za podizanje tereta
 Poliesterske priveznice
 Transportne trake za osiguranje tereta
 Lanac, lančane priveznice i komponente
 Čelična užad, priveznice i komponente
 Oprema za šumarstvo
 Oprema za premještanje tereta