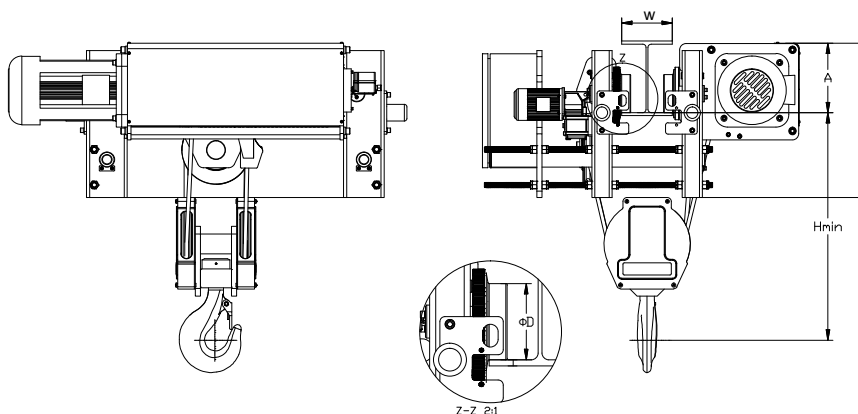
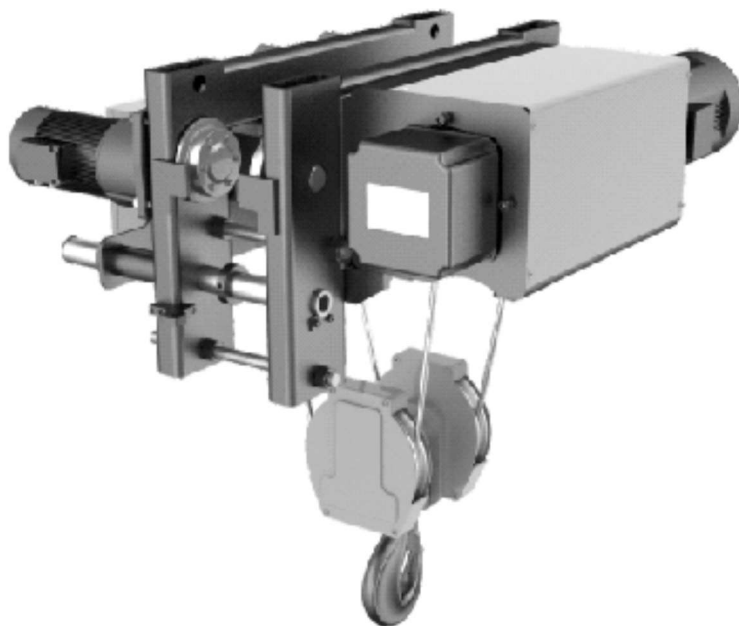


# ELEKTRIČNA DIZALICA SA ČELIČNIM UŽETOM



## ELEKTRIČNA JEDNOGREDNA DIZALICA SA ČELIČNIM UŽETOM WHL-B

Model	Nosivost	Radna grupa	Broj namotaja	Brzina podizanja	Motor	Brzina kretanja	Motor kretanja	Opseg širine šina W (mm)		Prečnik užeta	A	Hmin	Visina podizanja	Product Code
	t			m/min	kw	m/min	kw	I-Beam	H-Beam					
WHL-B4	1.6	M4	2/1	9/2.2	3/0.8	20/5	2*0.37/0.1	100 - 180	100 - 400	8	220	600	12/18/24/30	
	3.2	M4	4/1	4.5/1.1				100 - 180	100 - 400				8	220
WHL-B5	3.2	M4	2/1	8/2	4.5/1.1	20/5	2*0.37/0.1	100 - 180	110 - 460	11	220	750	9/12/18/24	
	6.3	M4	4/1	4/1				100 - 180	110 - 460				11	220
WHL-B6	5	M4	2/1	8/2	7.5/2	20/5	2*0.37/0.1	120 - 180	120 - 460	15	270	950	12/18/24	
	10	M4	4/1	4/1				120 - 180	120 - 460				15	270

Ručna oprema za podizanje tereta

Električna oprema za podizanje tereta

Poliesterske piveznice

Transportne trake za osiguranje tereta

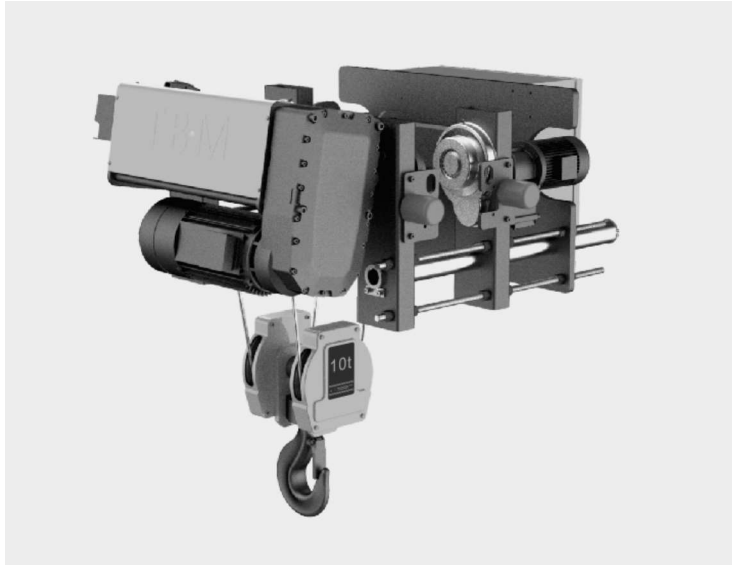
Lanac, lančane piveznice i komponente

Čelična užad, piveznice i komponente

Oprema za sumarnivo

Oprema za premještanje tereta

# ELEKTRIČNA DIZALICA SA ČELIČNIM UŽETOM



## ELEKTRIČNA JEDNOGREDNA DIZALICA SA ČELIČNIM UŽETOM WHL-D

### Karakteristike:

#### ELECTRONSKA JEDINICA

- Schneider kontaktor.
- Zaštita od preopterećenja motora, zaštita od faznog kvara i pogrešnog redosleda faza radi sprečavanja ozbiljnih kvarova.
- Trofazni napon 380–415V, 50Hz (440–480V, 60Hz).
- Upravljački napon 48V.
- Čvrsta i izdržljiva komandna tabla, stepen zaštite Ip54.

#### JEDINICA ZA POGON KRETANJA

- Dva motora za bočno kretanje sa direktnim pogonom.
- Kolicima dizalice ugrađena su četiri točka sa prirubnicama i trajno podmazanim valjkastim ležajevima, namenjeni za upotrebu na šinama sa paralelnim ili zakošenim prirubnicama.
- Izdržljivi motori sa promenom broja polova od legure aluminijuma, sa cilindričnim rotorima i integrisanim sigurnosnim kočnicama.
- 30% veća efikasnost obrtanja u poređenju sa tradicionalnim vezama.
- Stepen zaštite IP55; klasa izolacije F.

#### SKLOP KUKE

- Dug vek trajanja i visok nivo bezbednosti predstavljaju ključne karakteristike valjaka od termički obrađenog čelika sa obrađenim žlebovima za sajlju i kuka od termički obrađenog čelika.

#### VODILICA UŽETA/SLAGAČ

- Elastična plastična vodilica užeta sa niskim koeficijentom trenja, dizajnirana kao prsten koji se širi, obezbeđuje sigurno vođenje užeta. Vodilica takođe smanjuje habanje užeta i vitla užeta. Jednostavna je za montažu, što smanjuje potrebe za održavanjem cele jedinice.

#### JEDINICA ZA POGON DIZANJA

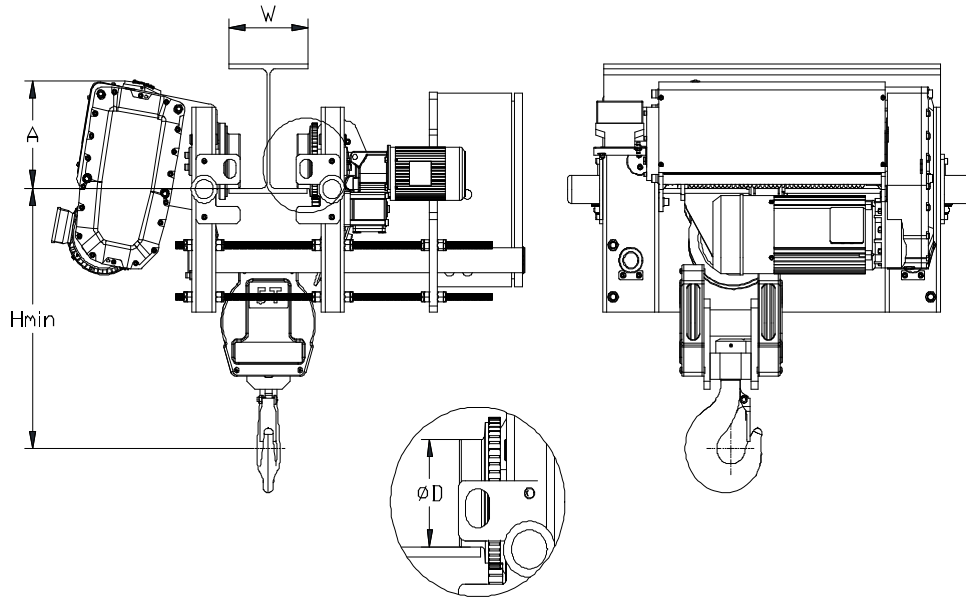
- Laki prenosnici sa tihi prenosni ravni kosi zupčanici isporučuju neophodan obrtni moment.
- Stepen zaštite IP55; klasa izolacije F.
- Izdržljivi motori sa promenom broja polova od legure aluminijuma, sa cilindričnim rotorima i integrisanim sigurnosnim kočnicama.
- Sa termičkom i zaštitom od preopterećenja.
- Granični prekidač obezbeđuje podizanje i spuštanje.
- Položaj podizanja je fabrički podešen, dok se položaj spuštanja lako podešava na licu mesta.
- Dvoslojna elektromagnetna DC kočnica sa automatskim aktiviranjem u slučaju nestanka napajanja.
- Kočione obloge bez azbesta, projektovane za oko milion kočenja, omogućavaju duge intervale održavanja.

#### VITLO I ČELIČNO UŽE

- Vitlo je izrađeno od bešavne čelične cevi.
- Visokoprecizni mašinski žlebovi značajno produžavaju vek trajanja čeličnog užeta.
- Teško radno pocinčano čelično uže sa vlačnom čvrstoćom od 2160N/mm<sup>2</sup>.

- Frekventni pretvarač za dizanje ili kretanje (opciono).
- Daljinski upravljač (opciono).

# ELEKTRIČNA DIZALICA SA ČELIČNIM UŽETOM



## ELEKTRIČNA JEDNOGREDNA DIZALICA SA ČELIČNIM UŽETOM WHL-D

Model	Nosivost	Radna grupa	Broj namotaja	Brzina dizanja	Motor	Brzina kretanja	Motor kretanja	Opseg širine šina W(mm)		Prečnik užeta	Prečnik točka D	A	Hmin	Visina dizanja	Product Code
	t			m/min	kw	m/min	kw	I-Beam	H-Beam						
WHL-D2	1	M7	2/1	10/1.6	3.2/0.45	20/5	2*0.37/0.1	100-180	100-400	7	100	220	600	12/18/24/30	
	1.25	M6	2/1	10/1.6											
	1.6	M5	2/1	10/1.6											
	2	M7	4/1	5/0.8											
	2.5	M6	4/1	5/0.8											
WHL-D3	3.2	M5	4/1	5/0.8	6.0/0.9	20/5	2*0.37/0.1	110-180	110-460	9	125	249	700	12/18/24/30	
	2	M6	2/1	10/1.6											
	2.5	M5	2/1	10/1.6											
	3.2	M4	2/1	10/1.6											
	4	M6	4/1	5/0.8											
WHL-D4	5	M5	4/1	5/0.8	9.5/1.5	20/5	2*0.37/0.1	120-180	120-460	13	150	336	900	12/18/24/30	
	4	M6	2/1	10/1.6											
	6.3	M4	2/1	10/1.6											
	8	M6	4/1	5/0.8											
	10	M5	4/1	5/0.8											
	12.5	M4	4/1	5/0.8	12.5/1.9	2*0.75/0.18						800	6/9/12/15		

Ručna oprema za podizanje tereta

Električna oprema za podizanje tereta

Poliesterske priveznice

Transportne trake za osiguranje tereta

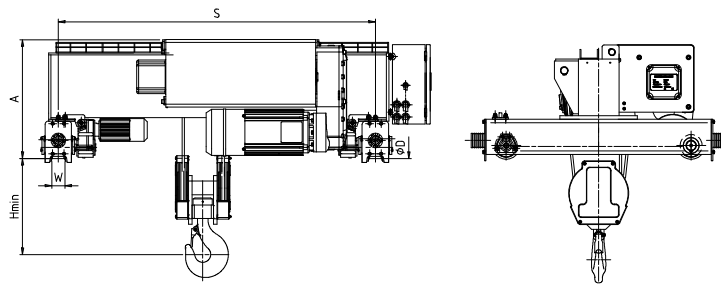
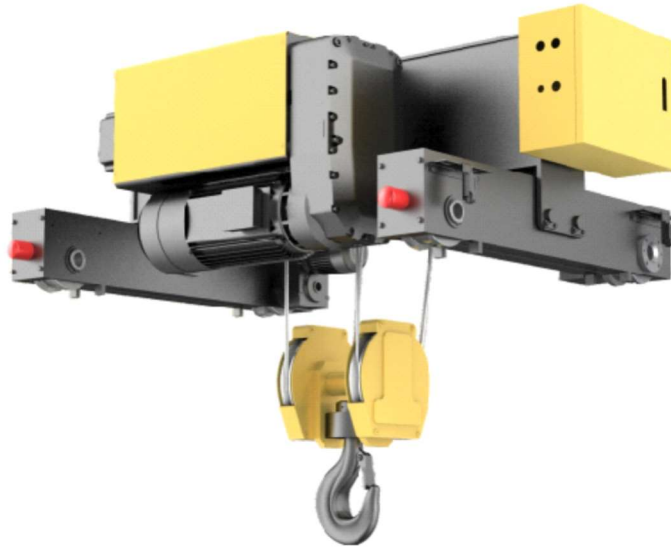
Lanac, lančane priveznice i komponente

Čelična užad, priveznice i komponente

Oprema za sumarnivo

Oprema za premještanje tereta

# ELEKTRIČNA DIZALICA SA ČELIČNIM UŽETOM

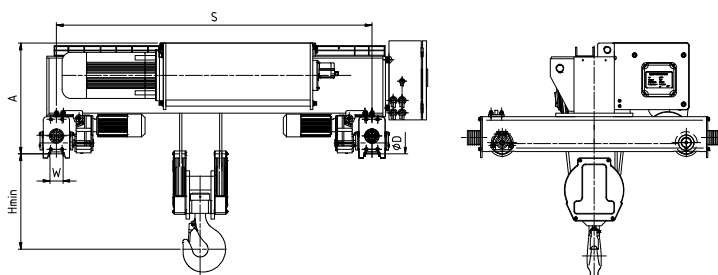
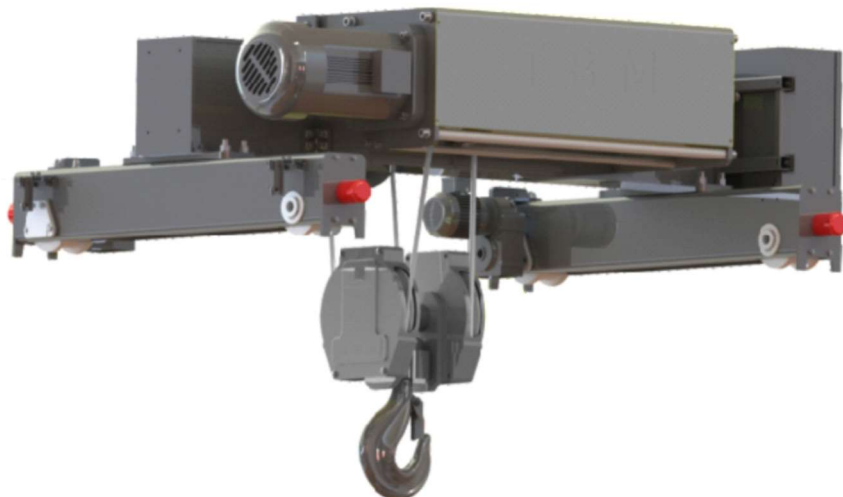


## DVOGREDNA ELEKTRIČNA DIZALICA SA ČELIČNIM UŽETOM, WHD-D TIP

Model	Nosivost	Radna grupa	Broj namotaja	Brzina dizanja	Motor	Brzina kretanja	Motor kretanja	Prečnik točka D	Hmin	A	W	Širina koloseka S	Visina dizanja	Product Code
	t			m/min	kw	m/min	kw							
WHD-D3	2.5	M5	2/1	10/1.6	6/0.9	0-20	2*0.37	125	450	550	65	1200-2000	12-30	
	5	M5	4/1	5/0.8	6/0.9	0-20	2*0.37	125	350	550	65	1200-2000	6-15	
WHD-D4	5	M5	2/1	10/1.6	9.5/1.5	0-20	2*0.37	125	600	650	65	1400-2300	12-30	
	10	M5	4/1	5/0.8	9.5/1.5	0-20	2*0.55	125	500	650	65	1400-2300	6-15	
WHD-D5	10	M5	2/1	8/2	16/2.6	0-20	2*0.55	125	750	780	65	1400-2700	12-40	
	20	M5	4/1	4/1	16/2.6	0-20	2*1.1	160	750	800	75	1400-2700	6-20	
	20	M5	8/2	4/1	16/2.6	0-20	2*1.1	160	900	800	75	1700-3000	10-20	
	32	M5	12/2	2.7/0.67	16/2.6	0-20	2*1.5	200	1200	900	85	1700-3000	6.5-13	
	40	M5	8/2d	4/1	2*16/2.6	0-20	2*2.2	250	1000	1100	90	1700-3400	6-20	
WHD-D6	50	M5	10/2d	3.2/0.8	2*16/2.6	0-20	2*3	315	1300	1150	95	1700-3400	7-16	
	16	M5	2/1	0-9.8	38	0-20	2*1.1	160	1000	1000	75	1700-3000	12-45	
	32	M5	4/1	0-4.9	38	0-20	2*1.5	200	1000	1100	85	1700-3000	6-22.5	
	32	M5	8/2	0-4.9	38	0-20	2*1.5	200	900	1100	85	2000-3400	9-22.5	
	50	M5	12/2	0-3.3	38	0-20	2*3	315	1500	1200	95	2000-3400	6-15	
	63	M5	16/2	0-2.45	38	0-20	2*4	400	2500	1200	105	2000-3400	4.5-11	
	63	M5	8/2d	0-4.9	2*38	0-20	2*4	400	1200	1400	105	2000-3400	6-22.5	
80	M5	10/2d	0-3.9	2*38	0-20	2*4	400	2000	1400	105	2000-3400	7-18		

Ručna oprema za podizanje tereta  
 Električna oprema za podizanje tereta  
 Poliesterske priveznice  
 Transportne trake za osiguranje tereta  
 Lanac, lancane priveznice i komponente  
 Čelična užad, priveznice i komponente  
 Oprema za šumarstvo  
 Oprema za premještanje tereta

# ELEKTRIČNA DIZALICA SA ČELIČNIM UŽETOM



Ručna oprema za podizanje tereta

Električna oprema za podizanje tereta

Poliesterske priveznice

Transportne trake za osiguranje tereta

Lanac, lančane priveznice i komponente

Čelična užad, priveznice i komponente

Oprema za sumarnivo

Oprema za premještanje tereta

## ELEKTRIČNA DVOGREDNA DIZALICA SA ČELIČNIM UŽETOM WHD-B

Model	Nosivost	Radna grupa	Broj namotaja	Brzina dizanja	Motor	Brzina kretanja	Motor kretanja	Prečnik točka D	Hmin	A	W	Širina koloseka S	Visina dizanja	Prečnik vitla	Prečnik užeta	Product Code
	t			m/min		m/min										
WHD-B5	3	M4	2/1	8/2	4.5/1.1	0-20	2*0.37	125	450	550	65	1200-2000	12-30	247	11	
	6.3	M4	4/1	4/1				125	350	550	65	1200-2000	6-15			
WHD-B6	5	M4	2/1	8/2	7.5/2	0-20	2*0.37	125	600	650	65	1400-2300	12-30	275	15	
	10	M4	4/1	4/1				125	500	650	65	1400-2300	6-15			
WHD-B7	10	M4	2/1	7/1.8	13/3.4	0-20	2*0.55	125	750	780	65	1400-2600	9-36	327	18	
	20	M4	4/1	3.5/0.9				160	750	800	75	1400-2600	6-18			
	20	M4	8/2	3.5/0.9				160	900	800	75	1700-3000	9-18			
	30	M4	12/2	2.3/0.6				200	1200	900	85	1700-3000	6-12			
WHD-B9	16	M4	2/1	6/1.5	18.5/4.6	0-20	2*0.75	160	1000	1000	75	1700-3000	12-45	405	20	
	32	M4	4/1	3/0.75				200	1000	1100	85	1700-3000	6-22.5			
	32	M4	8/2	3/0.75				200	900	1100	85	2000-3400	9-22.5			
	48	M4	12/2	2/0.5				250	1500	1200	90	2000-3400	6-15			

# ELEKTRIČNA DIZALICA SA ČELIČNIM UŽETOM



## ELEKTRIČNA DIZALICA SA ČELIČNIM UŽETOM – WH TIP

Šifra artikla	Nosivost	Radna grupa	Broj namotaja	Brzina podizanja	Motor kretanja	Prečnik čeličnog užeta	Visina podizanja	Product code
	t			m/min	kw	mm	m	
WHF-B4	1.6	M4	2/1	9/2.2	3/0.8	8	9/12/18/24/30	
	3.2	M4	4/1	4.5/1.1	3/0.8	8	6/9/12/15	
WHF-B5	3.2	M4	2/1	8/2	4.5/1.1	11	9/12/18/24/30	
	6.3	M4	4/1	4/1	4.5/1.1	11	6/9/12/15	
WHF-B6	5	M4	2/1	8/2	7.5/2	15	9/12/18/24/30	
	10	M4	4/1	4/1	7.5/2	15	6/9/12/15	
WHF-B7	10	M4	2/1	7/1.8	13/3.4	18	9/12/18/24/30	
	20	M4	4/1	3.5/0.9	13/3.4	18	6/9/12/15	

### Karakteristike:

- DC kočnica  
Novi dizajn elektromagnetne DC kočnice sa disk sistemom radi precizno i sinhronizovano sa motorom, uz upotrebu ispravljača za rad bez kvarova, brzu reakciju, nizak nivo buke i dugotrajnu otpornost na habanje.
- Motor  
Visokoefikasni kavezni asinhroni motor, tih radnje, kompaktnih dimenzija i male mase.  
Stepen zaštite: IP54.  
Klasa izolacije: F.  
Ugrađen termički zaštitni uređaj.
- Upravljački ormar  
Schneider kontaktor.  
Robustan i dugotrajan upravljački ormar, stepen zaštite IP54.  
Zaštita od preopterećenja motora, zaštita od faznog ispada i pogrešnog redosleda faza radi sprečavanja kritičnih oštećenja.  
Nazivni napon: trofazni 380–415 V, 50 Hz (440–480 V, 60 Hz)  
Upravljački napon: 48 V.
- Menjač (reduktor)  
Redukciona zupčanika dizalice izrađena su od legiranog čelika sa površinskom termičkom obradom za produžen vek trajanja.  
Planetarni menjač obezbeđuje malu masu, kompaktnu konstrukciju, visoku efikasnost, stabilan rad i nizak nivo buke.  
Zaštita od preopterećenja instalirana kao standard radi povećane bezbednosti.  
Upravljanje preko ručnog viska (pendant) sa tasterom za hitno isključenje.
- Frekventni regulator za podizanje ili pomeranje (opciono).
- Daljinsko upravljanje (opciono).

Ručna oprema za podizanje tereta  
 Električna oprema za podizanje tereta  
 Poliesterske priveznice  
 Transportne trake za osiguranje tereta  
 Lanac, lanci, lančane priveznice i komponente  
 Čelična užad, priveznice i komponente  
 Oprema za šumarstvo  
 Oprema za premeštanje tereta