

# OPREMA ZA ŠUMARSTVO

## LANAC KVADRATNI ŠUMSKI G80

Šifra	Nosivost (t)	Prekidna sila (t)	Dimenzije lanca	Težina (kg/m)
vkf7	3.25	6.5	7x24x10mm	1.23
vkf8	4.5	9	8x28x11mm	1.66



## LANAC KVADRATNI ŠUMSKI G100

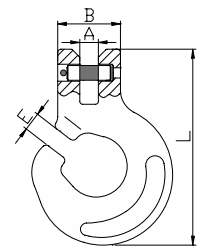
Šifra	Nosivost (t)	Prekidna sila (t)	Dimenzije lanca	Težina (kg/m)
v6	3.2t	6.5	6x20x9mm	1.01
v7	4.5	9	7x24x10mm	1.35
v8	6	12	8x28x12mm	1.79
v10	8.5	17	10x35x14mm	2.55



## KUKA ŠUMSKA G80 - CFK

- Omogućava lako montiranje i otkaçavanje lanca.
- Konstruisan sa uskim otvorom grla kako bi se spreçilo ispadanje lanca.
- Kaljen i toplotno obrađen.
- 100% ispitivanje na pukotine metodom Magnaflux.

Standard: EN 1677  
 Materijal: kovani legirani ÷elik  
 Površinska obrada: praškasto farbanje - plastificirano  
 Probno opterećenje: 2,5 puta veće od dozvoljenog radnog opterećenja  
 Faktor sigurnosti: 4:1



Šifra	Lanac	Nosivost t	Dimenzije (mm)				Težina kg	Product Code
	mm		B	A	E	L		
8-CFK-06	6	1.12	31	8	8.5	83	0.286	
8-CFK-08	7+8	2	35	9.5	9.8	95.5	0.413	
8-CFK-10	10	3.15	44	13	13	137	0.92	
8-CFK-13	13	5.3	53	16	16	165	1.75	



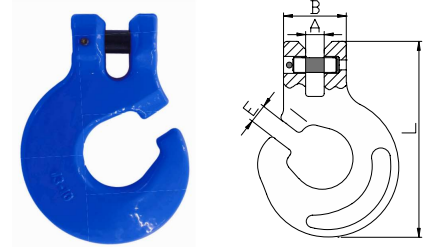
Ručna oprema za podizanje tereta  
 Električna oprema za podizanje tereta  
 Poliesterske priveznice  
 Transportne trake za osiguranje tereta  
 Lanac, lančane priveznice i komponente  
 Čelična užad, priveznice i komponente  
 Oprema za šumarstvo  
 Oprema za premještanje tereta

# OPREMA ZA ŠUMARSTVO

## KUKA ŠUMSKA G100 - CFK

- Omogućava lako montiranje i otkaçavanje lanca.
- Konstruisan sa uskim otvorom grla kako bi se spreçilo ispadanje lanca.
- 25% jaçi od G80.
- Kaljen i toplotno obrađen.
- 100% ispitivanje na pukotine metodom Magnaflux.

Standard: EN 1677  
 Materijal: kovani legirani ÷elik  
 Površinska obrada: praškasto farbanje - plastificirano  
 Probno opterećenje: 2,5 puta veće od dozvoljenog radnog opterećenja  
 Faktor sigurnosti: 4:1



Šifra	Lanac	Nosivost t	Dimenzije (mm)				Težina kg	Product Code
	mm		B	A	E	L		
10-CFK-08	8	2.5	35	9.5	9.8	95.5	0.41	
10-CFK-10	10	4	43	12	13	133	0.85	
10-CFK-13	13	6.7	59	16	16	162	1.87	

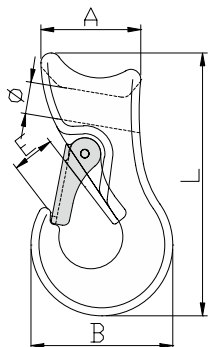
## KLIZNO-ZATEZNA KUKA G80 - SCH

- Namenjena za osiguranje tereta omotavanjem poliester priveznice, ÷elične priveznice ili lančane priveznice oko tereta.
- Kaljena i toplotno obrađena.
- 100% ispitivanje na pukotine metodom Magnaflux.

Standard: EN 1677  
 Materijal: kovani legirani ÷elik  
 Površinska obrada: praškasto farbanje - plastificirano  
 Probno opterećenje: 2,5 puta veće od dozvoljenog radnog opterećenja  
 Faktor sigurnosti: 4:1



Šifra	Lanac	Nosivost t	Dimenzije (mm)					Težina kg	Product Code
	inch		∅	A	B	E	L		
8-SCH-13	3/8-1/2	1.6	17	50	71	18	132	0.68	
8-SCH-16	5/8	2	22	63.5	79	20	151.3	1.21	
8-SCH-20	3/4	3	28	69	103	26	170	1.99	
8-SCH-26	1	5	32.5	85.7	135	33	213	4.18	



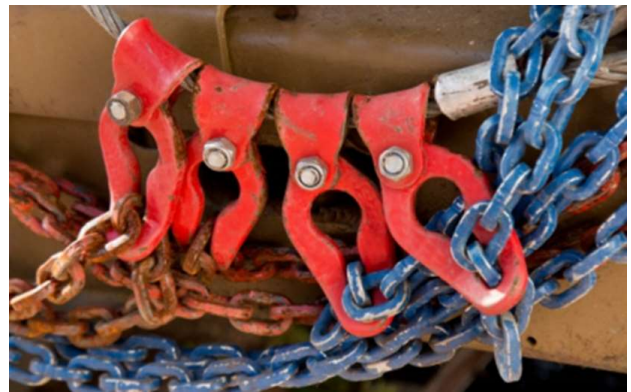
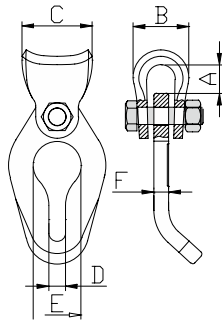
# OPREMA ZA ŠUMARSTVO

## KLIZAČ G80 - CRC

- Kaljen i toplotno obrađen.
- 100% ispitivanje na pukotine metodom Magnaflux.
- Namenjen samo za vuču trupaca – nije za dizanje.

Standard: EN 1677  
 Materijal: kovani legirani čelik  
 Površinska obrada: praškasto farbanje - plastificirano  
 Probno opterećenje: 2,5 puta veće od dozvoljenog radnog opterećenja  
 Faktor sigurnosti: 4:1

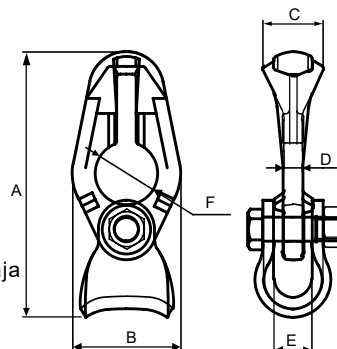
Šifra	Lanac	Nosivost	Dimenzije (mm)						Težina	Product Code
	mm		t	A	B	C	D	E		
8-CRC-06	6	1.4	20	42	49	10	30	8	0.53	
8-CRC-08	7+8	2	20	42	49	11.5	33.5	10.5	0.65	
8-CRC-10	10	3.15	21.5	47	57	13	40	10.5	1	



## KLIZAČ G100 - CRC

- Kaljen i toplotno obrađen.  
 100% ispitivanje na pukotine metodom Magnaflux.  
 25% jači od G80.  
 Namenjen samo za vuču trupaca – nije za dizanje.

Standard: EN 1677  
 Materijal: kovani legirani čelik  
 Površinska obrada: praškasto farbanje - plastificirano  
 Probno opterećenje: 2,5 puta veće od dozvoljenog radnog opterećenja  
 Faktor sigurnosti: 4:1



Šifra	Lanac	Nosivost	Dimenzije (mm)						Težina	Product Code
	mm		t	A	B	C	D	E		
10-CRC-08	7+8	2.5	142	70	32	10	20	33.5	0.65	
10-CRC-10	10	4	194.5	87.5	41	11.5	20	34	1.3	

Ručna oprema za podizanje tereta  
 Električna oprema za podizanje tereta  
 Poliesterske privrznice  
 Transportne trake za osiguranje tereta  
 Lanac, lančane privrznice i komponente  
 Čelična užad, privrznice i komponente  
 Oprema za šumarstvo  
 Oprema za premještanje tereta

# OPREMA ZA ŠUMARSTVO

## ČELIČNA UŽAD ZA ŠUMARSTVO, OMČE, ŠUMSKI LANCI SA KUKOM



### UM-ČELIČNO UŽE 6X26 WS ČJ 1960 N/mm2 DUPLO PRESOVANO GOLO-PODMAZANO RHOL (sZ) F100

Šifra	Naziv
11-UM10626ČJDP	UM-ČELIČNO UŽE 10,00 MM 6x26 PRO6 WS ČJ 1960 N/mm2 RHOL (sZ)
11-UM12626ČJDP	UM-ČELIČNO UŽE 12,00 MM 6x26 PRO6 WS ČJ 1960 N/mm2 RHOL (sZ)
11-UM14626ČJDP	UM-ČELIČNO UŽE 14,00 MM 6x26 PRO6 WS ČJ 1960 N/mm2 RHOL (sZ)
11-UM16626ČJDP	UM-ČELIČNO UŽE 16,00 MM 6x26 PRO6 WS ČJ 1960 N/mm2 RHOL (sZ)



### UM-ČELIČNO UŽE 6X36 WS ČJ 1960 N/mm2 EN-12385-4 GOLO-PODMAZANO RHOL (sZ) F101

Šifra	Naziv
11-UM10636ČJ	UM-ČELIČNO UŽE 10,00 MM 6x36 WS ČJ 1960 N/mm2 RHOL (sZ)
11-UM12636ČJ	UM-ČELIČNO UŽE 12,00 MM 6x36 WS ČJ 1960 N/mm2 RHOL (sZ)
11-UM13636ČJ	UM-ČELIČNO UŽE 13,00 MM 6x36 WS ČJ 1960 N/mm2 RHOL (sZ)
11-UM14636ČJ	UM-ČELIČNO UŽE 14,00 MM 6x36 WS ČJ 1960 N/mm2 RHOL (sZ)
11-UM16636ČJ	UM-ČELIČNO UŽE 16,00 MM 6x36 WS ČJ 1960 N/mm2 RHOL (sZ)
11-UM18636ČJ	UM-ČELIČNO UŽE 18,00 MM 6x36 WS ČJ 1960 N/mm2 RHOL (sZ)



Ručna oprema za podizanje tereta

Električna oprema za podizanje tereta

Poliesterske priveznice

Transportna traka za osiguranje tereta

Lanac, lančane priveznice i komponente

Čelična užad, priveznice i komponente

Oprema za šumarstvo

Oprema za premešanje tereta

# OPREMA ZA ŠUMARSTVO

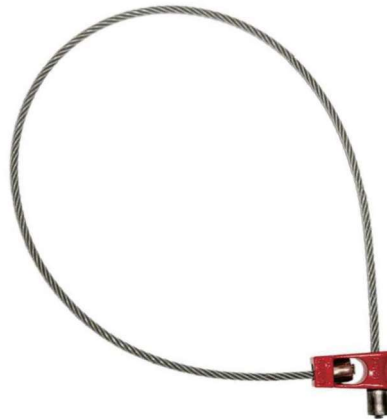
## Omče za šumarstvo

Šifra	Naziv
11-DO14	D-OMČA 14X1400 - HVB
11-DO16	D-OMČA 14X1600 - HVB
11-DO18	D-OMČA 14X1800 - HVB
11-DO20	D-OMČA 14X2000 - HVB
11-DO22	D-OMČA 14X2200 - HVB
11-DO24	D-OMČA 14X2400 - HVB
11-DO26	D-OMČA 14X2600 - HVB

## Klizači glavnog užeta

Naziv
Kosi - mali otvor - ravno kopčanje
Kosi - veliki otvor - ravno kopčanje
Kosi - mali otvor - bočno kopčanje

- Mogućnost izrade od užeta konstrukcije: 6x36WS ČJ, 6X26WS ČJ, 6X37 VJ
- Opcija sa čeličnim čepovima na krajevima
- Opcija sa čeličnim čepom na jednom kraju i omčom na drugom kraju
- klizači – čokeri različitih vrsta



Opcija sa čeličnim čepovima na krajevima

Opcija sa čeličnim čepom na jednom kraju i omčom na drugom kraju



Kosi - mali otvor - ravno kopčanje



Kosi - veliki otvor - ravno kopčanje



Kosi - mali otvor - bočno kopčanje

Ručna oprema za podizanje tereta  
 Električna oprema za podizanje tereta  
 Poliesterske priveznice  
 Transportne trake za osiguranje tereta  
 Lanac, lančane priveznice i komponente  
 Čelična užad, priveznice i komponente  
 Oprema za šumarstvo  
 Oprema za premještanje tereta

# OPREMA ZA ŠUMARSTVO

## Šumski lanac G80

### Naziv

LANAC ŠUMSKI G80 08X2000 + KUKA

LANAC ŠUMSKI G80 08X2500 + KUKA

LANAC ŠUMSKI G80 08X3000 + KUKA



Šumski lanac G80

## Šumski lanac G100

### Naziv

LANAC ŠUMSKI G100 06X2000 + KUKA

LANAC ŠUMSKI G100 06X2500 + KUKA

LANAC ŠUMSKI G100 08X2000 + KUKA

LANAC ŠUMSKI G100 08X2500 + KUKA

LANAC ŠUMSKI G100 08X3000 + KUKA

LANAC ŠUMSKI G100 10X3000 + KUKA

LANAC ŠUMSKI G100 10X3500 + KUKA



Šumski lanac G100

Klizač na sajli za lanac šumski.



Klizač na sajli za lanac šumski -okretni



Klizač na sajli za lanac šumski G100



Ručna oprema za podizanje tereta

Električna oprema za podizanje tereta

Poliesterske priveznice

Transportna traka za osiguranje tereta

Lanac, lančane priveznice i komponente

Čelična užad, priveznice i komponente

Oprema za šumarstvo

Oprema za premešanje tereta

# OPREMA ZA ŠUMARSTVO

## Poliesterske trake

### Naziv

- POLIESTER BESKONAČNA TRAKA 2T/2M 50MM
- POLIESTER BESKONAČNA TRAKA 2T/3M 50MM
- POLIESTER BESKONAČNA TRAKA 2T/4M 50MM
- POLIESTER BESKONAČNA TRAKA 3T/2M 60MM
- POLIESTER BESKONAČNA TRAKA 3T/3M 60MM
- POLIESTER BESKONAČNA TRAKA 3T/4M 60MM
- POLIESTER BESKONAČNA TRAKA 4T/2M 75MM
- POLIESTER BESKONAČNA TRAKA 4T/3M 75MM
- POLIESTER BESKONAČNA TRAKA 4T/4M 75MM



## Koturače

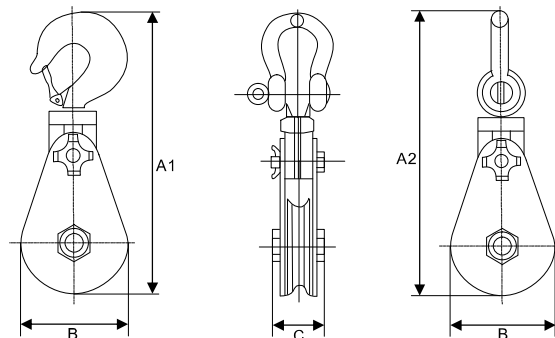
Šifra		Prečnik remenice	Nosivost	A1(HB)	A2(SB)	B	C	Prečnik čeličnog užeta	Težina (HB)	Težina (SB)	Product Code	
HB Tip	SB Tip	mm	t	mm	mm	mm	mm	mm	kg	kg	HB	SB
HB07502	SB07502	75	2	292	286	82	70	7-9	3.9	3.8		
HB11504	SB11504	115	4	358	345	120	70	10-12	6.2	6.2		
HB15004	SB15004	150	4	412	399	160	70	16-18	8.4	8.3		
HB15008	SB15008	150	8	498	475	160	93	20-22	14.1	14.1		
HB20008	SB20008	200	8	549	528	210	93	20-22	19	18.7		
HB20015	SB20015	200	15	672	663	210	102	22-24	34	33		
HB25010	SB25010	250	10	695	679	260	115	24-26	36	34.7		
HB25012	SB25012	250	12	701	679	260	115	24-26	36	34.7		
HB30012	SB30012	300	12	797	767	310	133	24-26	56	54		
HB30015	SB30015	300	15	800	788	310	133	24-26	58	55		
HB35522	SB35522	355	22	960	952	365	140	28-32	112	109		
HB40022	SB40022	400	22	1027	1019	415	140	28-32	122	118		
HB40030	SB40030	400	30	1085	1126	415	155	32-35	170	164		
HB50030	SB50030	500	30	1177	1256	514	162	32-35	213	208		
HB60050	SB60050	600	50	1445	1525	625	240	46-50	408	418		
HB76085	SB76085	760	85	1960	1910	800	288	56-64	810	840		



HB TIP



SB TIP



Ručna oprema za podizanje tereta  
 Električna oprema za podizanje tereta  
 Poliesterske priveznice  
 Transportne trake za osiguranje tereta  
 Lanac, lančane priveznice i komponente  
 Čelična užad, priveznice i komponente  
 Oprema za šumarstvo  
 Oprema za premještanje tereta