

ZATVARAČI ZA ČELIČNO UŽE

Zatvarač za čelično užje namenjen je za trajno pričvršćivanje na čelično užje. On obezbeđuje čvrsto završno pričvršćenje užeta radi lakšeg ankerisanja. Glavne vrste su liveni i klinasti zatvarači. Zatvarači se koriste u mnogim oblastima, uključujući naftne platforme, izgradnju mostova i vuču.

Liveni zatvarač pričvršćuje završni element na kraj čeličnog užeta tako što se u zatvarač uliva rastopljeni cink ili smola, koji se potom očvrstnu i učvrste završetak na kraju užeta. Livena zatvarač spada u najefikasnije vrste završetaka za čelična užad — omogućava 100% efikasnosti u odnosu na silu kidanja užeta.

Otvoreni zatvarač poseduje osovinicu ili vijak pomoću kojih se komplet sa užetom može spojiti sa drugim tipom završetka, ili eventualno sa kukastim blokom.

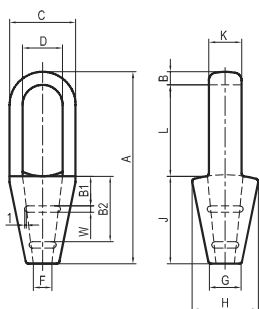
Zatvoreni zatvarač ima otvor (rupu) koji je predviđen za prihvat osovinice ili vijka.

ZATVARAČ UŽNI ZA ZALIJEVANJE ZATVORENI - WRSCS

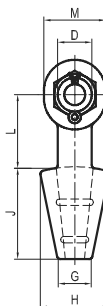
Šifra	Prečnik čeličnog užeta		Dimenzije (mm)													Product Code
	inch	mm	A	B	B1	B2	C	D	F	G	H	J	K	L	W	
WRSCS07	1/4	6-7	116	12.7	17	/	39.6	22.4	9.65	17.5	39.6	57.2	12.7	46	4	
WRSCS16	5/8	14-16	160	21	25	/	67	36	18	28	60.5	76	25.4	63.5	4	
WRSCS18	3/4	18	194	27	29	/	76	42	22	32	70	89	32	78	4	
WRSCS22	7/8	20-22	222	32	33	71	85	49	25.4	38	82.6	101.6	38	89	5	
WRSCS26	1	24-26	251	35	38	81	105	58.4	29	44.5	95	114	44.5	101.6	5	
WRSCS30	1-1/8	28-30	279	38	42	89	114	65	32	51	105	127	51	114	5	
WRSCS35	1-1/4 - 1-3/8	32-35	309	41.4	44	89	127	71	38.1	58.5	119	138	56.5	129	5	
WRSCS38	1-1/2	38	355	49.3	48	89	137	81	41.4	70.5	132	151	62.5	155	5	
WRSCS50	2	50	495	62	70	145	194	111	57	95	187	216	83	217	5	

ZATVARAČ UŽNI ZA ZALIJEVANJE OTVORENI - WRSOS

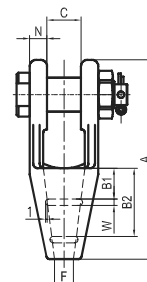
Šifra	Prečnik čeličnog užeta	Dimenzije (mm)													Product Code
		A	B1	B2	C	D	F	G	H	J	L	M	N	W	
WRSOS08	6-8	123	10	/	23.5	17.5	9.65	17.5	39.6	57	39.6	33.3	9	4	
WRSOS10	8-10	123	12	/	21	21	13	21	43	57	44.5	38	11	4	
WRSOS13	11-13	141	14	/	25.4	25.4	14	24	48	63.5	51	48	13	4	
WRSOS16	14-16	171.5	16	/	32	30	17.5	29	57	76	63.5	57	14	4	
WRSOS18	18	202	18	/	38	35	20.6	32	66.5	89	76	66.5	16	4	
WRSOS22	20-22	235	20	65	44.5	41.4	24	38	83	101.6	89	79.5	20	5	
WRSOS26	24-26	268	24	72	51	51	29	44.5	95	114	101.6	95	22	5	
WRSOS30	28-30	300	28	85	57	57	32	51	104.6	127	117	105	25.4	5	
WRSOS32	30-32	335	32	95	63.5	63.5	38.1	57	121	140	127	121	28.7	5	
WRSOS38	36-38	384	36	112	76	70	41.4	70	133	163	148	137	30.2	5	
WRSOS41	39-41	413	40	120	76	76	45	76	140	165	165	146	33	5	
WRSOS45	43-45	464	50	150	89	89	51	79	162	191	178	165	40	5	
WRSOS54	51-54	548	50	145	102	97	57	93	145	223	228	178	47	5	
WRSOS60	57-60	597	63	155	114	108	63.5	102	210	229	254	197	54	5	



ZATVORENI ZATVARAČ



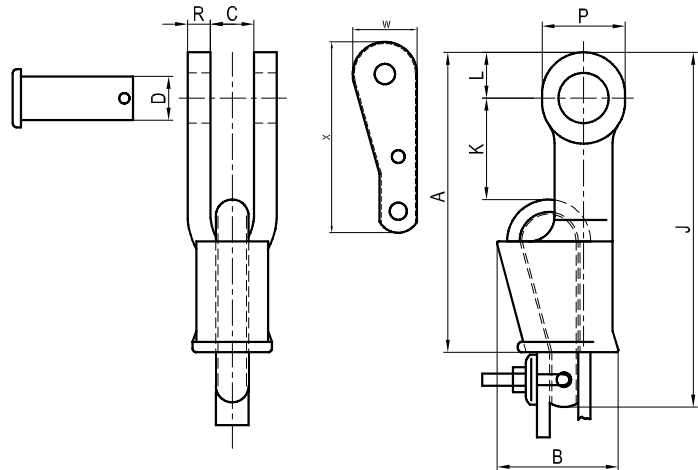
OTVORENI ZATVARAČ



Ručna oprema za podizanje tereta
 Električna oprema za podizanje tereta
 Poliesterske priveznice
 Transportne trake za osiguranje tereta
 Lanac, lancane priveznice i komponente
 Čelična užad, priveznice i komponente
 Oprema za šumarstvo
 Oprema za premještanje tereta

ZATVARAČI ZA ČELIČNO UŽE

Klinasti zatvarači pričvršćuju uže za završni deo tako što se uže provlači oko žlebom oblikovanog, klinastog komada čelika i povlači se pod opterećenjem u ležište (času) zatvarača. Klinasti zatvarači su popularni jer se mogu ugrađivati i podešavati na terenu – obezbeđujući 80% efikasnosti u odnosu na silu kidanja užeta. Klinasti zatvarači su naročito korišćeni u primenama gde je čelično uže izloženo habanju i oštećenjima – posebno u građevinarstvu i rudarstvu. Klinasti zatvarači omogućavaju korisniku da prilagodi dužinu čeličnog užeta ukoliko nisu dostupni tačno usklađeni setovi kranjskih užadi.



KLINASTI ZATVARAČ - WRSWS

Šifra	Prečnik čeličnog užeta	Dimenzije (mm)												Product Code
	mm	A	B	C	D	G	J	K	L	P	R	W	X	
WRSWS10	9-10	144.5	69	20.5	20	35	198	48	22	40	11	41	120	
WRSWS13	11-13	175	88	25.4	25	41	226	32	27	49	13	52	156	
WRSWS16	14-16	210	109	32	30	54	273	50.5	31	57	14	59	178	
WRSWS19	18-19	251	130	38	35	62	314	61	35.6	67	17	69	202	
WRSWS22	20-22	286	149	44.5	40.5	68	365	63	42	80	19	79	240	
WRSWS26	24-26	325	161	51	50.5	74.7	414	69	51	95.5	22.4	/	/	
WRSWS28	26-28	365	140	57	57	84	450	63.5	57	108	25.4	/	/	

