

# POVLAČNE DIZALICE-TIRFOR

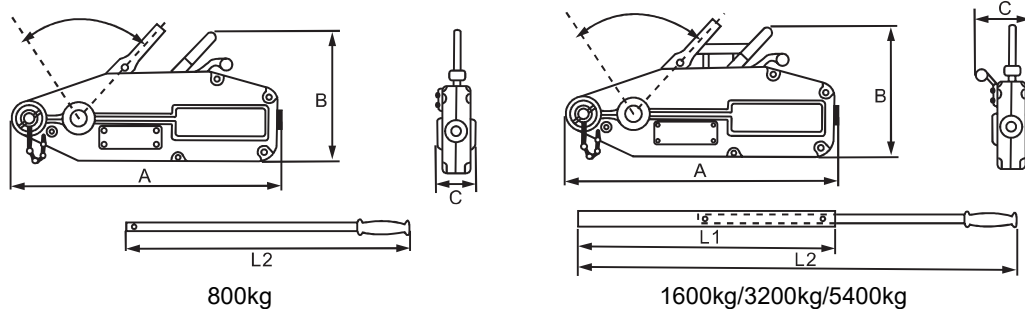
Povlačna dizalica sa čeličnim užetom za vuču je kompaktna i laka dizalica koja se može koristiti za podizanje, vuču i zatezanje na velikoj udaljenosti. Radi sa čeličnim užetom koje prolazi kroz hvataljke dizalice. Duple hvataljke se naizmenično otvaraju tako da užad uvek ostaje zategnuta tokom rada. Uključeno je 20 m namotano čelično uže sa kukom za zaključavanje.

## Karakteristike:

Svaka povlačna dizalica je dinamički testirana opterećenjem od 1,5 x WLL pre izlaska iz fabrike, osim modela od 5400 kg koji je testiran na 1,25 x WLL. Kompaktna i lagana konstrukcija. Izdržljiva konstrukcija sa završnom obradom prah-bojom i hromiranim delovima rama. Opremljena zamenljivim osiguračem koji sprečava preopterećenje (uključena su 3 rezervna osigurača). Uključeno 20 m namotano čelično uže sa kukom za zaključavanje, dostupne i druge dužine po zahtevu. Kuke su opremljene čeličnim sigurnosnim zatvaračima. Sa svakom dizalicom isporučuju se sertifikat o testiranju i uputstvo za upotrebu. Dostupni rezervni delovi. Rotirajuća kuka pričvršćena na telo dizalice (opciono). Standard: EN 13157  
Faktor sigurnosti: 4:1



Rotirajuća kuka (opciono)



## Povlačna dizalica sa čeličnim užetom WRH-H (Alu.kućište)

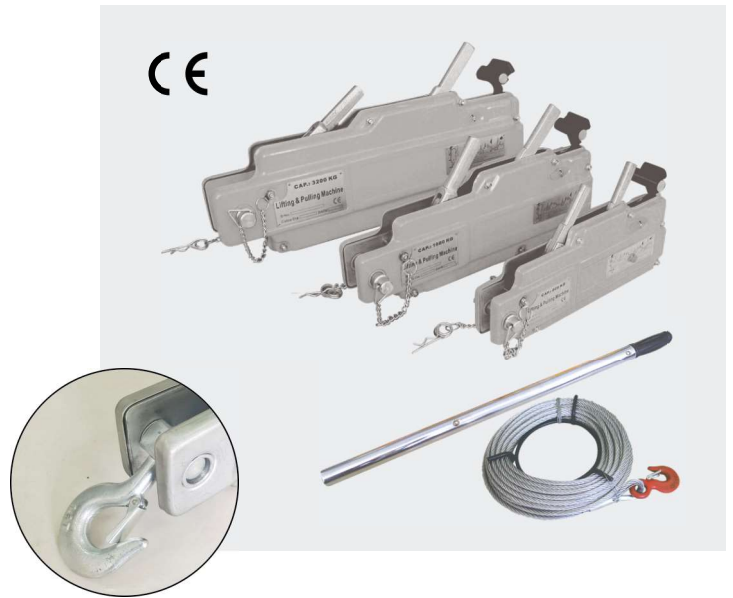
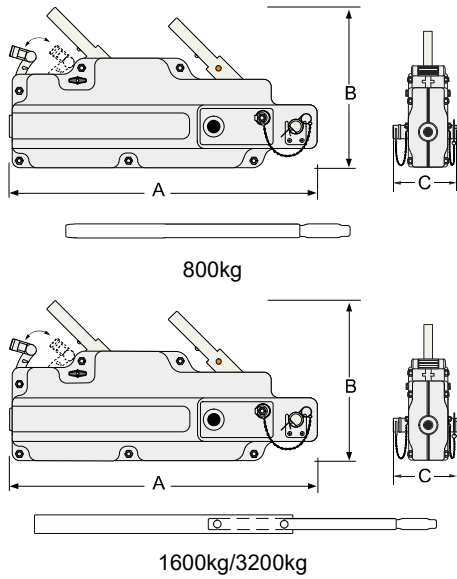
Šifra:	Nazivni kapacitet	Pomak užeta u punom hodu	Sila na ručki pri nazivnom kapacitetu (WLL)	Prečnik č.užeta	Standardna dužina č.užeta	Neto težina bez č.užeta	Težina č.užeta	Maksimalne ukupne dimenzije (mm)			L1 (cm)	L2 (cm)	Product Code
	kg	mm	N	mm	m	kg	kg	A	B	C			
WRHH0.8T	800	>52	343	8.3	20	6.2	6.3	430	240	60	—	80	
WRHH1.6T	1600	>55	441	11	20	11.8	12	556	270	68	80	120	
WRHH3.2T	3200	>28	441	16	20	21.2	22.5	666	320	98	80	120	
WRHH5.4T	5400	>30	745	20	20	56.5	35	940	410	160	88	135	

Ručna oprema za podizanje tereta  
 Električna oprema za podizanje tereta  
 Poliesterske priveznice  
 Transportne trake za osiguranje tereta  
 Lanac, lančane priveznice i komponente  
 Čelična užad, priveznice i komponente  
 Oprema za šumarstvo  
 Oprema za premeštanje tereta

# POVLAČNE DIZALICE-TIRFOR

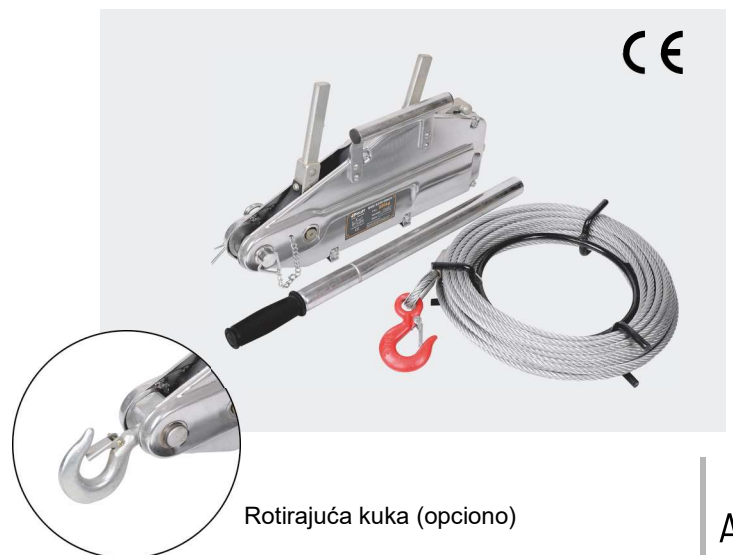
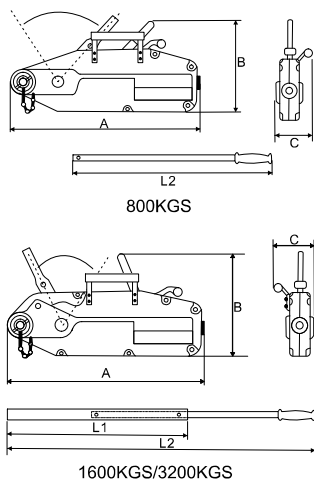
## Povlačna dizalica sa čeličnim užetom WRH-S (Čelično kućište)

Šifra:	Nazivni kapacitet:	Pomakužeta upunom hodu	Silnaručki priručnom kapacitetu (WLL)	Prečnik č. užeta	Standardna dužina č. užeta	Neto težina bez č. užeta	Težina č. užeta	Maksimalneukupne dimenzije (mm)			L1 (cm)	L2 (cm)	Product Code
	kg	mm	N	mm	m	kg	kg	A	B	C			
WRHS0.8T	800	>52	343	8.3	20	8	6.3	440	265	63	—	80	
WRHS1.6T	1600	>55	441	11	20	14.5	12	550	300	77	80	120	
WRHS3.2T	3200	>28	441	16	20	28	22.5	690	350	91	80	120	



## Povlačna dizalica sa čeličnim užetom WRH-HS (Čelično kućište)

Šifra:	Nazivni kapacitet:	Pomakužeta upunom hodu	Silnaručki priručnom kapacitetu (WLL)	Prečnik č. užeta	Standardna dužina č. užeta	Neto težina bez č. užeta	Težina č. užeta	Maksimalneukupne dimenzije (mm)			L1 (cm)	L2 (cm)	Product Code
	kg	mm	N	mm	m	kg	kg	A	B	C			
WRHHS0.8T	800	>52	353	8.3	20	7	6.3	435	245	70	—	80	
WRHHS1.6T	1600	>55	412	11	20	12	12	545	286	92	80	120	
WRHHS3.2T	3200	>28	441	16	20	23	22.5	655	345	105	80	120	



Ručna oprema za podizanje tereta

Električna oprema za podizanje tereta

Poliesterske privrznice

Transportne trake za osiguravanje tereta

Lanac, lančane privrznice i komponente

Čelična užad, privrznice i komponente

Oprema za šumastvo

Oprema za premještanje tereta