

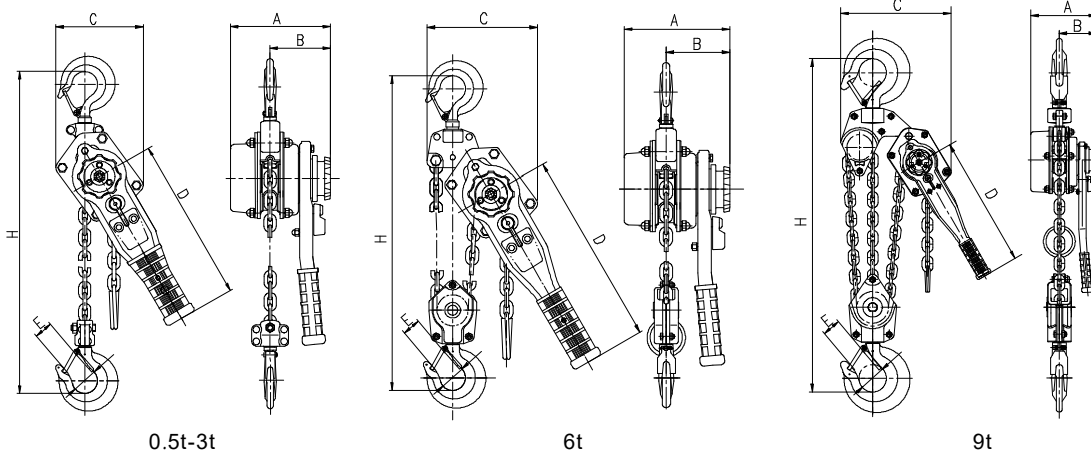
LANČANA DIZALICA

LANČANA DIZ. SA RUČKOM LH-EP TIP ATEX



Karakteristike:

- U skladu sa ATEX direktivom 2014/34/EU i Direktivom o mašinama 2006/42/EC.
- Površinska zaštita: epoksidni praškasti premaz.
- Isporučuje se sa pocinkovanim nosivim lancem.
- Komandni točak i kuke sa bakarnim premazom.
- Unutrašnji sklopovi zaštićeni od korozije.
- Svi spojni i pričvršćivački elementi izrađeni od nerđajućeg čelika..
- Identifikaciona pločica i zakovice izrađene od bronce.
- Zaštita od preopterećenja (opciono).



0.5t-3t

6t

9t

Šifra:	Nosivost	Standardna visina dizanja	Prekidna sila	Sila za podizanje nominalnog tereta	Broj padova lanca	Nosivi lanac	Dimenzije (mm)						Neto težina	Dodatna težina po metru	Product Code
							mm	A	B	C	D	H			
LHEP050	0.5	1.5	7.35	256	1	5X15	143	90.5	118	245	330	23.5	5.5	0.6	
LHEP075	0.75	1.5	11	290	1	6X18	152	91.5	132	245	330	26	6.9	0.8	
LHEP100	1	1.5	14.7	300	1	6X18	157	94	140	245	365	26	7.9	0.8	
LHEP150	1.5	1.5	22.1	350	1	7X21	178	104	145	325	400	31	10.9	1.1	
LHEP300	3	1.5	44.1	390	1	10X30	206	118	199	405	520	37	20.2	2.2	
LHEP600	6	1.5	88.2	400	2	10X30	206	118	230	405	590	46	35	4.3	
LHEP900	9	1.5	132.3	410	3	10X30	206	118	342	405	720	55	50	6.5	

Napomena : Dizalice sa visinom dizanja po meri takođe dostupne.

Ručna oprema za podizanje tereta

Električna oprema za podizanje tereta

Poliesterske privaznice

Transportne trake za osiguranje tereta

Lanac, lančane privaznice i komponente

Čelična užad, privaznice i komponente

Oprema za šumarnstvo

Oprema za premještanje tereta

LANČANA DIZALICA SA RUČKOM

LANČANA DIZ. SA RUČKOM LH-A

Karakteristike:

- Laka i čvrsta konstrukcija.
- Automatski kočioni sistem sa dvostrukim zupcem.
- Mala potrebna sila za podizanje maksimalnog tereta.
- Ekstra debeli diskovi za trenje bez azbesta.
- Mehanizam slobodnog okretanja za brzo podešavanje lanca.
- Kovane kuke od legure, dizajnirane da se istegnu pri preopterećenju pre nego što dođe do pucanja lanca, sa integrisanom sigurnosnom zakačkom za teške uslove.
- Dolazi sa nosivim lancem od visokokvalitetnog legiranog čelika.
- Svaka dizalica je testirana sa 1,5 puta većim opterećenjem od nominalnog.
- U skladu sa EN13157, ASME B30.21, AS1418.2 i SANS 1636.
- Donja kuka sa ležajem (opciono).
- Zaštita od preopterećenja (opciono).
- Brodski kuka (opciono).
- Iglasti ležaj između točka lanca i bočnih ploča (opciono).



Ručna oprema za podizanje tereta

Električna oprema za podizanje tereta

Polisteserske priveznice

Transportne trake za osiguranje tereta

Lanac, lančane priveznice i komponente

Čelična užad, priveznice i komponente

Oprema za šumarstvo

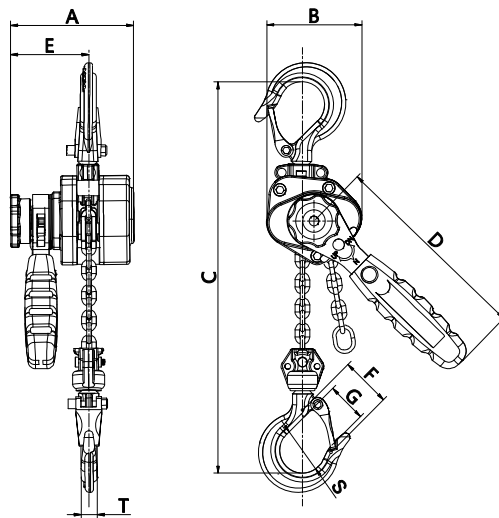
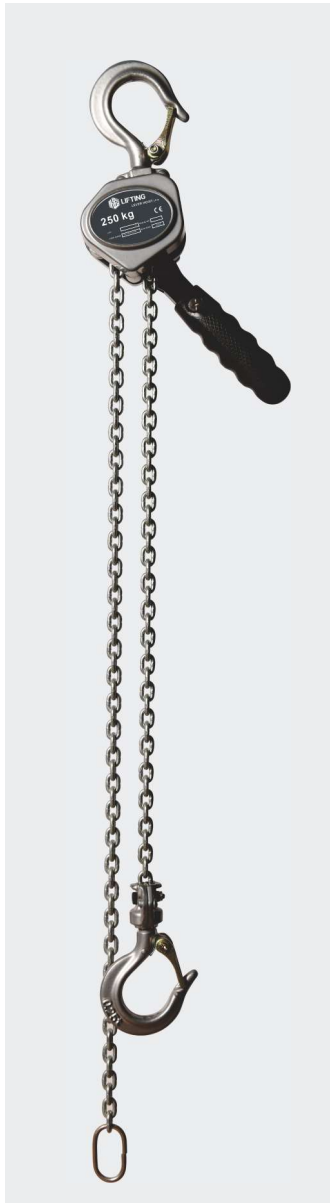
Oprema za premeštanje tereta

LANČANA DIZALICA SA RUČKOM

MINI LANČANA DIZ. SA RUČKOM LH-S ALU. KUĆIŠTE

Karakteristike:

- Izuzetno lako aluminijumsko kućište.
- Automatski kočioni sistem sa dvostrukim zupcem.
- Točak za teret sa četiri karike – za stabilnost tokom podizanja i manji pritisak na lanac.
- Kovane kuke od legure dizajnirane da se istegnu pri preopterećenju pre nego što dođe do pucanja lanca, sa integrisanom sigurnosnom zakačkom za teške uslove.
- Gornja i donja kuka su označene radi ukazivanja na preopterećenje.
- Dolazi sa pocinčanim nosivim lancem.
- Svaka dizalica je testirana sa 1,5 puta većim opterećenjem od nominalnog.
- U skladu sa EN13157, ASME B30.21, AS1418.2 i SANS1636.
- Torba za nošenje (opciono).



Šifra:	Nosivost: kg	Standardna visina dizanja: m	Prekidna sila: kN	Sila za podizanje nominalnog tereta: N	Broj padova lanca:	Nosivi lanac: mm	Dimenzije (mm):										Neto težina: kg	Product Code
							A	B	C	D	E	F	G	S	T			
LHS0.25T	250	1.5	3.68	200	1	3.2x9	90	68	200	150	56	35.5	20	32	11	1.55		
LHS0.5T	500	1.5	7.35	240	1	4.3x12	98	81	250	172	62	42	21	34.5	12.5	2.55		

Napomena: Dizalice sa visinom podizanja po želji takođe su dostupne.

Ručna oprema za podizanje tereta
Električna oprema za podizanje tereta
Poliesterske priveznice
Transportne trake za osiguranje tereta
Lanac, lančane priveznice i komponente
Čelična užad, priveznice i komponente
Oprema za šumarstvo
Oprema za premeštanje tereta