

KRANSKA VAGA

KRANSKA VAGA HACS-H

Kranske vage tipa HACS su dizajnirane da bezbedno pomognu pri merenju težine suspendovanih tereta u industrijskim uslovima. Povezuju se direktno na kuku za teret i pričvršćuju na teret koji se meri pomoću trajnog magnetnog podizača, lanca i slično. Modeli sa bežičnim daljinskim upravljačem omogućavaju promenu mera i brisanje rezultata sa bezbedne udaljenosti.

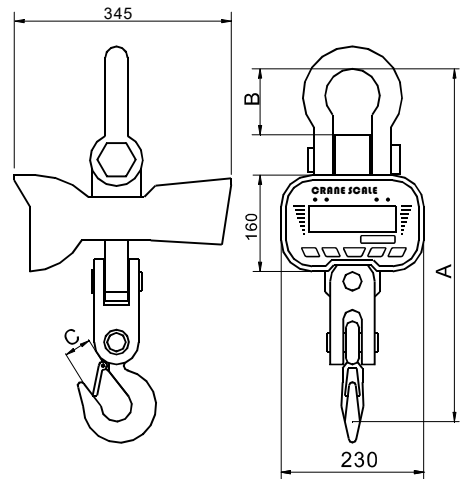
Karakteristike:

- LED displej od 38 mm.
- Ručno ili daljinsko upravljanje.
- Lako zamenjiva olovna baterija i AC na DC adapter za napajanje.
- Uključena punjiva baterija 6V/10Ah.
- Infracrveni daljinski upravljač.



Specifikacije:

Opseg tariranja	100% of full scale
Opseg nule	+4% of full scale
Max. dozv. opterećenje	120% of full scale
Max. preko. opterećenja	400% of full scale
Tip baterije	Full sealed lead-acid battery, 6V/10Ah
Izvor napajanja	AC 100~ 220V 50/60Hz
Punjač	DC 9V/1500mA
Radna temperatura	-10 °C~ +40 °C
Baterije	2 x AA (Included)



Šifra:	Max. kapacitet:	Min. kapacitet:	Vrednost podele:	Dimenzije (mm)			Težina:	Dim.pakovanja (cm)	Product Code
	ton	kg	kg	A	B	C	kg		
HACS-1T	1	10	0.5	470	95	27	11	49x45x29	
HACS-2T	2	20	0.5	475	95	32	11.2	49x45x29	
HACS-3T	3	30	1	570	95	37	12	49x45x29	
HACS-5T	5	40	1	610	115	40	16.8	49x45x29	
HACS-10T	10	100	2	725	115	50	30.1	49x45x29	
HACS-15T	15	100	5	820	115	65	33	80x40x40	
HACS-20T	20	200	5	1100	225	85	52	80x40x40	
HACS-30T	30	300	10	1150	160	105	95	80x40x40	

Ručna oprema za podizanje tereta
 Električna oprema za podizanje tereta
 Poliesterske priveznice
 Transportne trake za osiguranje tereta
 Lanac, lančane priveznice i komponente
 Čelična užad, priveznice i komponente
 Oprema za šumarstvo
 Oprema za premeštanje tereta

KRANSKA VAGA

KRANSKA VAGA HDCS

Prenosiva vaga za dizalicu tipa HDCS ima elektronske opcije merenja sa LCD displejem koji je veoma vidljiv i omogućava fleksibilna, prilagodljiva i precizna merenja. Široko se koristi u industrijskim postrojenjima, radionicama, poljoprivrednim pijacama i slično.

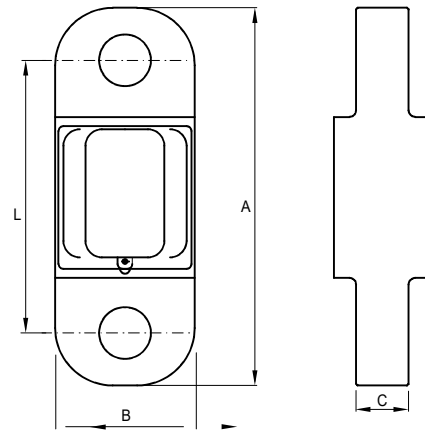
Karakteristike:

Materijal: aluminijumsko kućište vage.
 Više funkcija: konverzija jedinica, zadržavanje merenja, nula, automatsko isključivanje, provera baterije, upozorenje na preopterećenje.
 Veliki LCD displej: veliki prikaz cifara, jasan prikaz u različitim uslovima, čak i u mraku ili sa velike udaljenosti.
 Izbor jedinica merenja: kg / lbs / kN.
 Infracrveni daljinski upravljač: promena jedinica i brisanje merenja sa bezbedne udaljenosti.



Specifikacije:

Opseg tariranja	100% of full scale
Opseg nule	+4% of full scale
Max. dozv. opterećenje	125% of full scale
Max. preko. opterećenja	400% of full scale
Tip baterije	3 x Ni-MH batteries, 1.2V
Izvor napajanja	AC 100~ 220V 50/60Hz
Punjač	DC 4.5V/500mA
Radna temperatura	-10° C~ +40° C
Baterije	2 x AA (Included)



Šifra:	Max. kapacitet:	Min. kapacitet:	Vrednost podele:	Dimenzije (mm)				Težina:	Product Code
	ton	kg		A	B	C	L	kg	
HDCS-0.5T	0.5	10	0.2	230	85	25	165	1.5	
HDCS-1T	1	10	0.5	230	85	25	165	1.5	
HDCS-2T	2	20	1	230	85	25	165	1.5	
HDCS-3T	3	30	1	230	85	25	165	1.5	
HDCS-3.2T	3.2	30	1	230	85	25	165	1.5	
HDCS-5T	5	40	1	230	85	32	165	1.6	
HDCS-6.4T	6.4	40	1	230	85	32	165	1.7	
HDCS-10T	10	100	2	315	100	49	200	3.6	
HDCS-15T	15	150	5	350	126	70	210	7.1	
HDCS-20T	20	200	10	350	126	70	210	7.1	

Ručna oprema za podizanje tereta

Električna oprema za podizanje tereta

Poliesterske priveznice

Transportne trake za osiguranje tereta

Lanac, lančane priveznice i komponente

Čelična užad, priveznice i komponente

Oprema za šumastvo

Oprema za premještanje tereta