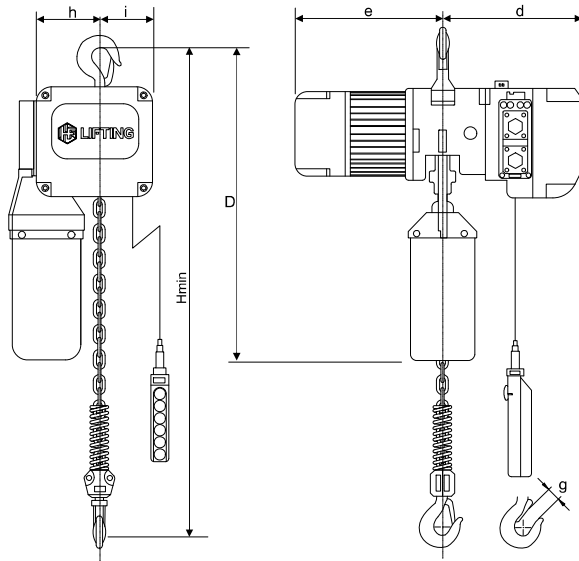


ELEKTRIČNE LANČANE DIZALICE



Karakteristike:

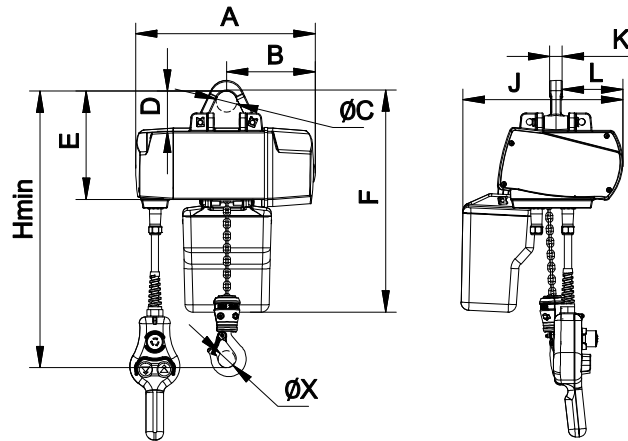
- Dvostruki sigurnosni mehanizam koji se sastoji od kvačila protiv preopterećenja i gornjeg-donjeg graničnika.
- Kućište od livenog aluminijuma i platneni kontejner za lanac.
- Jedinstveno dizajnirani tasteri za upravljanje zasnovan na ergonomiji.
- Električno - magnetna DC kočnica.
- Termička zaštita motora.
- Kontrolni relej je dizajniran za praćenje trofaznog napajanja i zaštitu motora.
- Kuke su od kovanog legiranog čelika i dizajnirane su da se postepeno otvaraju i ne pucaju pod prevelikim opterećenjima.
- Jedna ili dve brzine podizanja.
- Radni napon: 220/380/440V, 50/60Hz, 1/3 faze.
- Kontrolni napon: 24V.
- Nosivi lanac u skladu sa standardom EN 818-7.
- Radio daljinski upravljač (opciono).
- Frekventni inverter (opciono).

ELEKTRIČNA LANČANA DIZALICA EHB

Model	Nosivost t	Brzina podizanja		Radna grupa	Motor		Radni ciklus(ED)		Standardna visina podizanja m	Nosivi lanac mm	Broj padova lanca	Prekidna sila kN	Hmin mm	Dimenzije (mm)						Neto težina kg	Product Code	
		m/min			kw		h	i						e	d	g	D					
EHB0025	0.25	7.0	7.0/2.3	M5/2m	0.9	0.9/0.3	40%	26.6/13.4%	3	5x15	1	3.06	400	142	102	329	334	307	31	610	52	
EHB0050	0.5	7.6	7.6/2.5	M5/2m	0.9	0.9/0.3	40%	26.6/13.4%	3	6.3x19	1	6.13	410	142	102	329	334	307	31	610	54	
EHB0100	1	5.0	5.0/1.7	M5/2m	1.1	1.1/0.37	40%	26.6/13.4%	3	8x24	1	12.25	460	142	102	329	354	307	38	630	62	
EHB0200	2	2.5	2.5/0.85	M5/2m	1.1	1.1/0.37	40%	26.6/13.4%	3	8x24	2	24.5	650	185	159	329	354	307	45	720	73	
EHB0300	3	6.0	6.0/2.0	M5/2m	3	3/1	40%	26.6/13.4%	3	11.2x34	1	36.75	525	185	165	358	471	336	45	780	124	
EHB0500	5	3.0	3.0/1.0	M5/2m	3	3/1	40%	26.6/13.4%	3	11.2x34	2	61.25	860	240	110	358	471	336	61	870	146	

Ručna oprema za podizanje tereta
 Električna oprema za podizanje tereta
 Poliesterske priveznice
 Transportne trake za osiguranje tereta
 Lanac, lančane priveznice i komponente
 Čelična užad, priveznice i komponente
 Oprema za šumarstvo
 Oprema za premeštanje tereta

ELEKTRIČNE LANČANE DIZALICE



Karakteristike:

Zglobni, uklonjivi nosač za kačenje.

Zaštita od preopterećenja pomoću kvačila za proklizavanje.

Stepen zaštite IP54, izolaciona klasa F.

Dve brzine podizanja kao standard.

Radni napon: 220/380/440V, 50/60Hz, 1/3 faze.

Kontrolni napon: 24V.

Upravljanje pomoću daljinskog upravljača sa dugmetom za hitno zaustavljanje, stepen zaštite Ip65.

Nosivi lanac u skladu sa standardom EN 818-7.

Veza između izvora napajanja i kontrolnog kabla zasnovana na avio konektoru i utikaču.

Električni kontrolni sistem koristi poluprovodničku tehnologiju bez habanja, što ga čini kompaktnim i lakim.

ELEKTRIČNA LANČANA DIZALICA EHE

Model	Nosivost kg	Standardna visina podizanja m	Brzina podizanja m/min	Motor kw	Rejting %	Nosivi lanac mm	Broj pad ova lanca	Radna grupa	Prek. sila kN	Dimenzije (mm)										Neto težina kg	Product Code	
										A	B	C	D	E	F	Hmin	J	L	K			X
EHE0125S	125	3	20/5	0.7/0.17	26.6/13.4	4X12	1	M5	1.53	345	170	40	77	208	425	357	306	116	24	24	22	
EHE0250S	250	3	8/2	0.7/0.17	26.6/13.4	4X12	1	M5	3.06	345	170	40	77	208	425	357	306	116	24	24	22	
EHE0500S	500	3	6/1.5	0.7/0.17	26.6/13.4	5X15	1	M5	6.13	345	170	40	77	208	425	388	306	116	24	27	22.6	
EHE1000D	1000	3	3/0.75	0.7/0.17	20/10	5X15	2	M4	12.25	345	170	40	77	208	425	395	306	116	24	29	26.5	
EHE1000S	1000	3	8/2	1.9/0.45	26.6/13.4	7X21	1	M5	12.25	458	204	40	77	263	528	519	427	177	24	45	47.5	
EHE2000D	2000	3	4/1	1.9/0.45	26.6/13.4	7X21	2	M5	24.5	458	204	40	77	263	528	544	427	177	24	45	52.6	